

耐荷重 98N 浴室 可 道具 不要

## K S伸縮ランドリーパイプ

950～1800mmの範囲で長さを調整して設置することができる、清潔感あふれる浴室内の物干し竿です。

ブラケットはパイプをしっかり支えます。

材質：＜パイプ＞ ステンレス  
＜ブラケット部＞ 合成樹脂

耐荷重：98N(10kg)

品名：K S伸縮ランドリーパイプ

品番	仕上げ/色調	伸縮量 パイプ長さ(mm)	定価
610-651	ホワイトグレー	950～1800	¥3,400
610-655	ブラケットセット		¥920

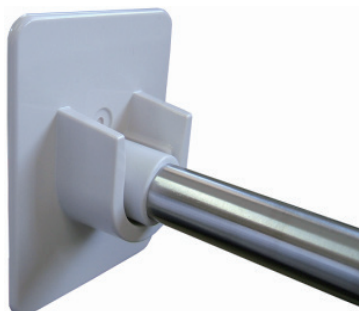
同梱ねじ：4×30 トラストッピンねじ 4本

### K S伸縮ランドリーパイプセット

パイプ	1本
ブラケットセット	1セット

### ブラケットセット

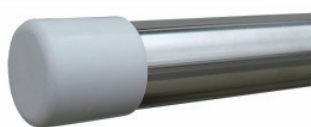
ブラケット	2個
両面テープ	2枚
取付ねじ (4×30トラストッピンねじ)	4本



取付状態



ブラケット

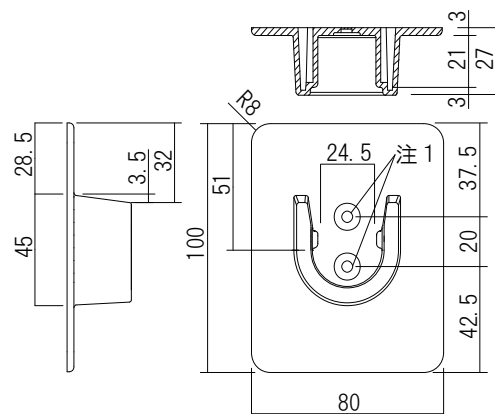
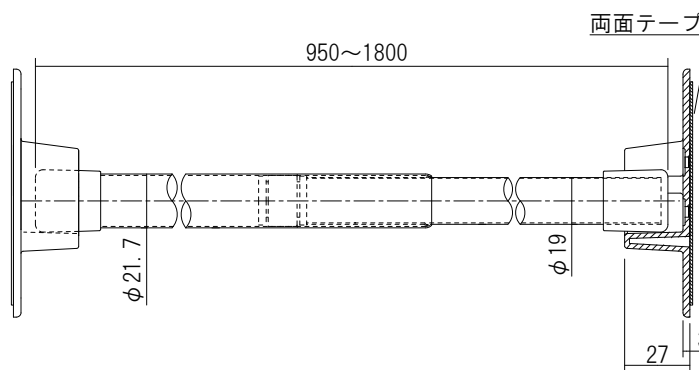


パイプ  
(キャップ付き)

### 注意

安全荷重：98N(10kg)

通常の浴室は壁の後ろが板で補強されていますが、まれに壁の後ろが空洞の場合があります。この場合、強度不足が懸念されますので、壁の後ろが補強されている場所に施工してください。



注1:取付時に穴あけし、両面テープ固定とねじ固定を併用することができます。