

開き戸用ドアクローザー（オイルダンパー仕様）

耐荷重 588N  ドライバー

ドアが閉まる時の不快音を抑え、ゆっくり静かに閉まります。
閉め忘れを防止することで、エアコン等の省エネになります。
閉まるスピードを自由に調整できます。
既存のドアに後付けが可能です。
抜群の耐久性（50万回の開閉試験合格）があります。

取付調整範囲：上下±5mm・左右±5mm・前後±4mm

材 質：＜本体・受けスプール＞ 合成樹脂
＜取付用ライナー＞ スチール

品名：開き戸用ドアクローザーセット

品 番		扉重量	仕上げ/色調	定 価
L勝手	R勝手			
312-021	312-025	294N	塗装ゴールド	¥3,200
312-022	312-026	(30kg)	塗装シルバー	¥3,200
312-023	312-027		グレー	¥2,450
312-024	312-028		ブラウン	¥2,450
312-051	312-055	588N	塗装ゴールド	¥4,300
312-052	312-056	(60kg)	塗装シルバー	¥4,300
312-053	312-057		グレー	¥3,500
312-054	312-058		ブラウン	¥3,500

同梱ねじ：

- ＜受け＞ 4×30 バインドタッピンねじ 2本
- ＜本体＞ 4×30 なべタッピンねじ 2本
- 4×20 皿タッピンねじ 3本
- M4×12 なべ小ねじ 2本
- M4 平ワッシャー 2枚

補強部材

312-029	ドア取付け用ライナー1個	¥200
---------	--------------	------



グレー



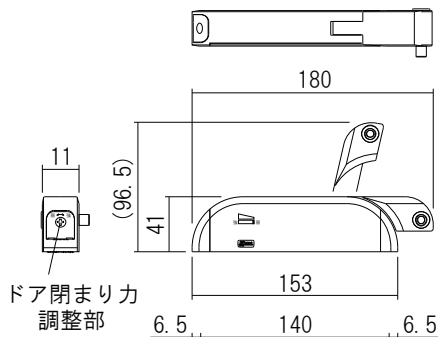
ブラウン



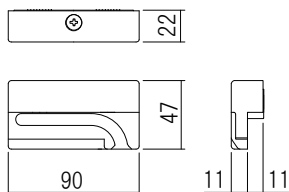
塗装ゴールド



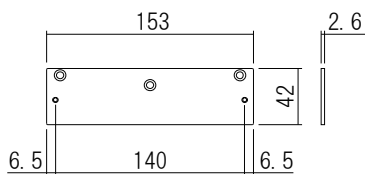
塗装シルバー



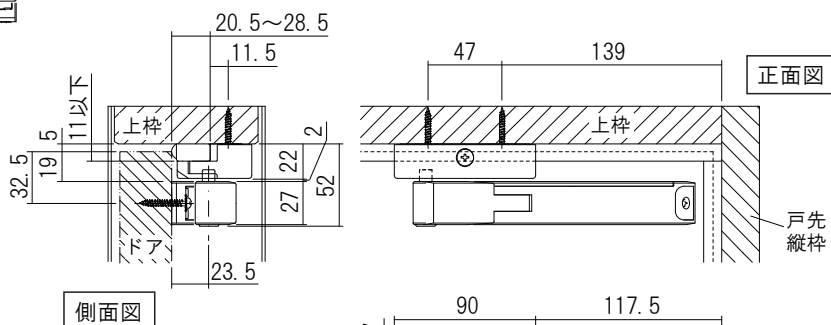
本体



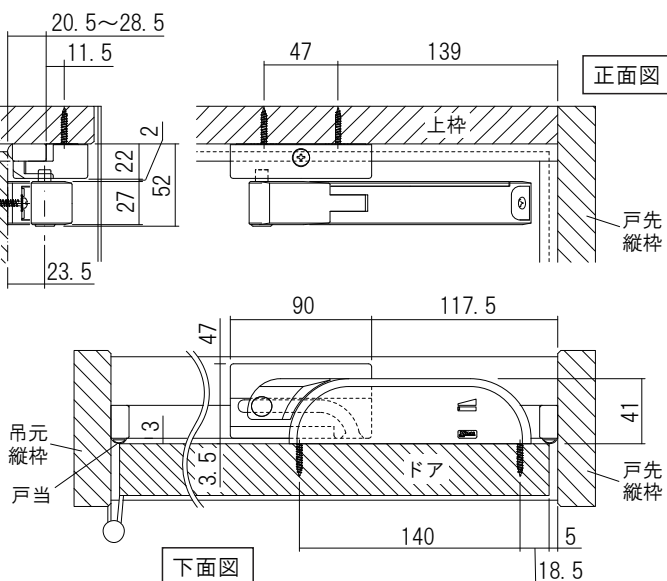
受けスプール



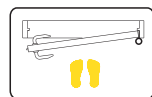
ドア取付け用ライナー



側面図



取付参考図（図はR勝手を表す）



R勝手

取付位置寸法は参考図です。
付属の取扱説明書および型紙に従い取付を行って下さい。



作動前



作動後