

兼用戸当たり **耐荷重 294N** **ドライバー**
 床や巾木に戸当りが取付けられない場合などに
 使用します。
 上枠に取付けるため、つまずかず安全です。

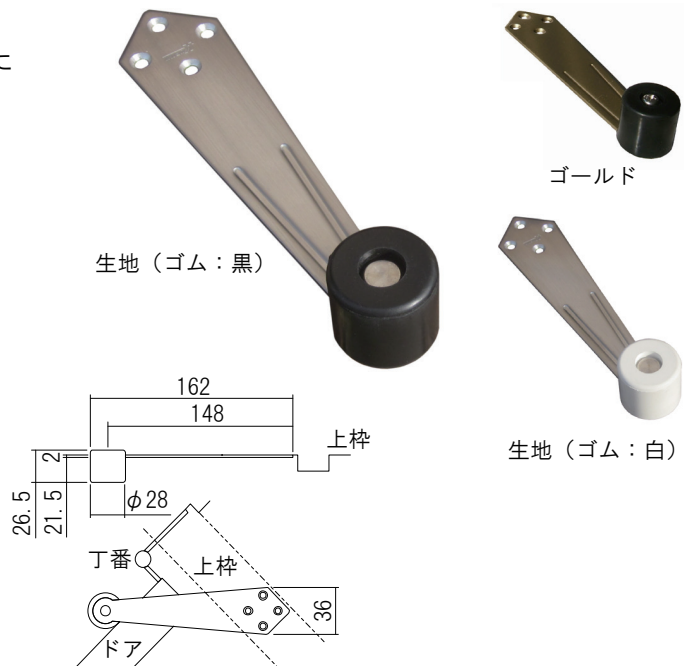
材 質：<ブラケット> ステンレス
 <戸当り部> ゴム

耐荷重：294N(30kg)

品名：兼用戸当り

品番	左右勝手	仕上げ/色調	ゴム色	定価
220-212	左右兼用	生地	黒	¥520
220-214		ゴールド		¥850
220-216	左右兼用	生地	白	¥520
220-218		ゴールド		¥850

同梱ねじ：3.5×35 皿タッピンねじ 4本



公団戸当たり **耐荷重 294N** **ドライバー**
 普及タイプの戸当りで、取付も非常に簡単です。

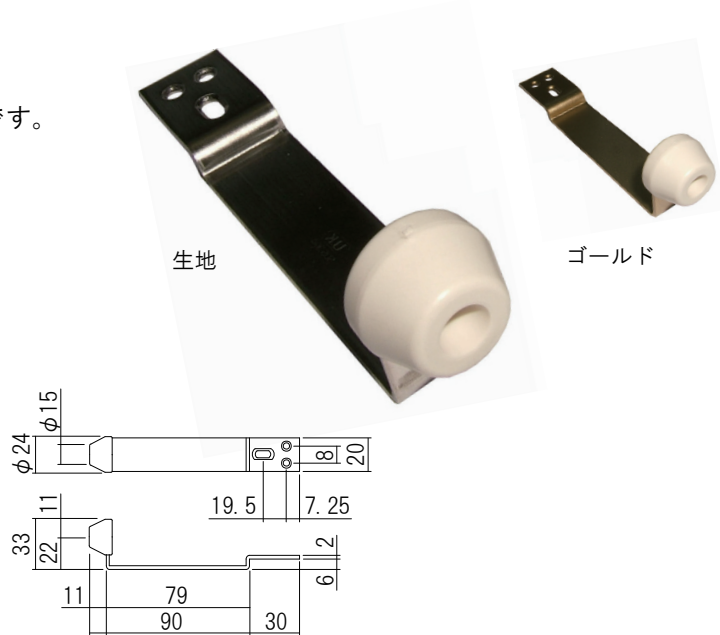
材 質：<ブラケット> ステンレス
 <戸当り部> ゴム

耐荷重：294N(30kg)

品名：公団戸当り

品番	左右勝手	仕上げ/色調	ゴム色	定価
220-221	左右兼用	生地	白	¥540
220-223		ゴールド		¥640

同梱ねじ：3×16 皿木ねじ 3本



上枠付戸当たり **耐荷重 294N** **ドライバー**
 上枠に取付けるので壁等がない場合でも扉を開いた時に90°でストップすることができます。

材 質：<ブラケット> ステンレス
 <戸当り部> ゴム

耐荷重：294N(30kg)

品名：上枠付戸当り

品番		仕上げ/色調	ゴム色	定価
L勝手	R勝手			
220-241	220-231	生地	白	¥540
220-243	220-233	ゴールド		¥640

同梱ねじ：4×25 皿タッピンねじ 4本

