



ナチュラルウッド



ミディアムバーチ



アイボリー

ドアガラリ 掘込  
必要 道具  
不要 接着剤  
必要

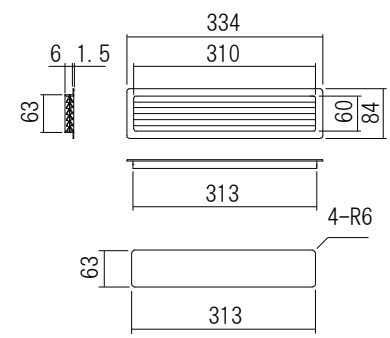
ドアに取り付けて、喚起・通気をします。  
3種類の色バリエーションを設定しました。

材 質：合成樹脂

品名：ドアガラリ

品番	仕様	仕上げ/色調	定価
630-051	片面用	ナチュラルウッド	¥210
630-031		ミディアムバーチ	¥210
630-011		アイボリー	¥210
630-061	両面用	ナチュラルウッド	¥420
630-041		ミディアムバーチ	¥420
630-021		アイボリー	¥420

両面用ドア厚：28～33mm  
※上記色以外もありますので、お問合わせください。



切り欠き図



グレー ナチュラル アンバー ゴールド



平受け



坪受け

シルバー

フランス落とし 掘込  
必要 ⊕  
ドライバー

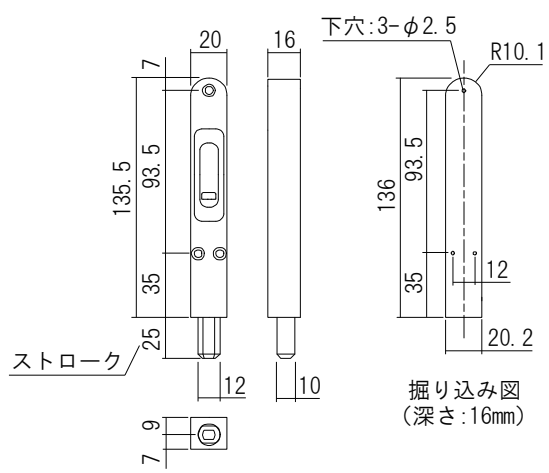
扁平ロット棒と特殊機構により子扉のガタツキを防止し、不快な音鳴りがありません。

材 質：合成樹脂、ステンレス

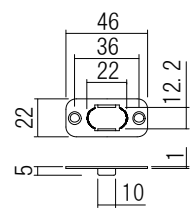
品名：フランス落とし

品番	仕様	仕上げ/色調	定価
225-013	平受けセット	ゴールド	¥500
225-015		シルバー	¥500
225-017		アンバー	¥500
225-019		ナチュラル	¥500
225-021		グレー	¥500
225-113	坪受けセット	ゴールド	¥750
225-115	(奥行15mm)	シルバー	¥750
225-117		アンバー	¥750
225-119		ナチュラル	¥750
225-121		グレー	¥750
225-213	坪受けセット	ゴールド	¥750
225-215	(奥行20mm)	シルバー	¥750
225-217		アンバー	¥750
225-219		ナチュラル	¥750
225-221		グレー	¥750

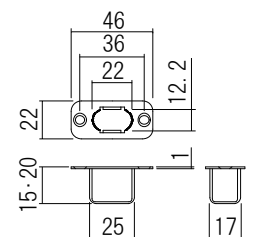
同梱ねじ：  
 <フランス落とし> 3.5×32 皿木ねじ 3本  
 <平・坪受け> 4×20 皿タッピンねじ(D7) 2本



掘り込み図  
(深さ:16mm)



平受け



坪受け