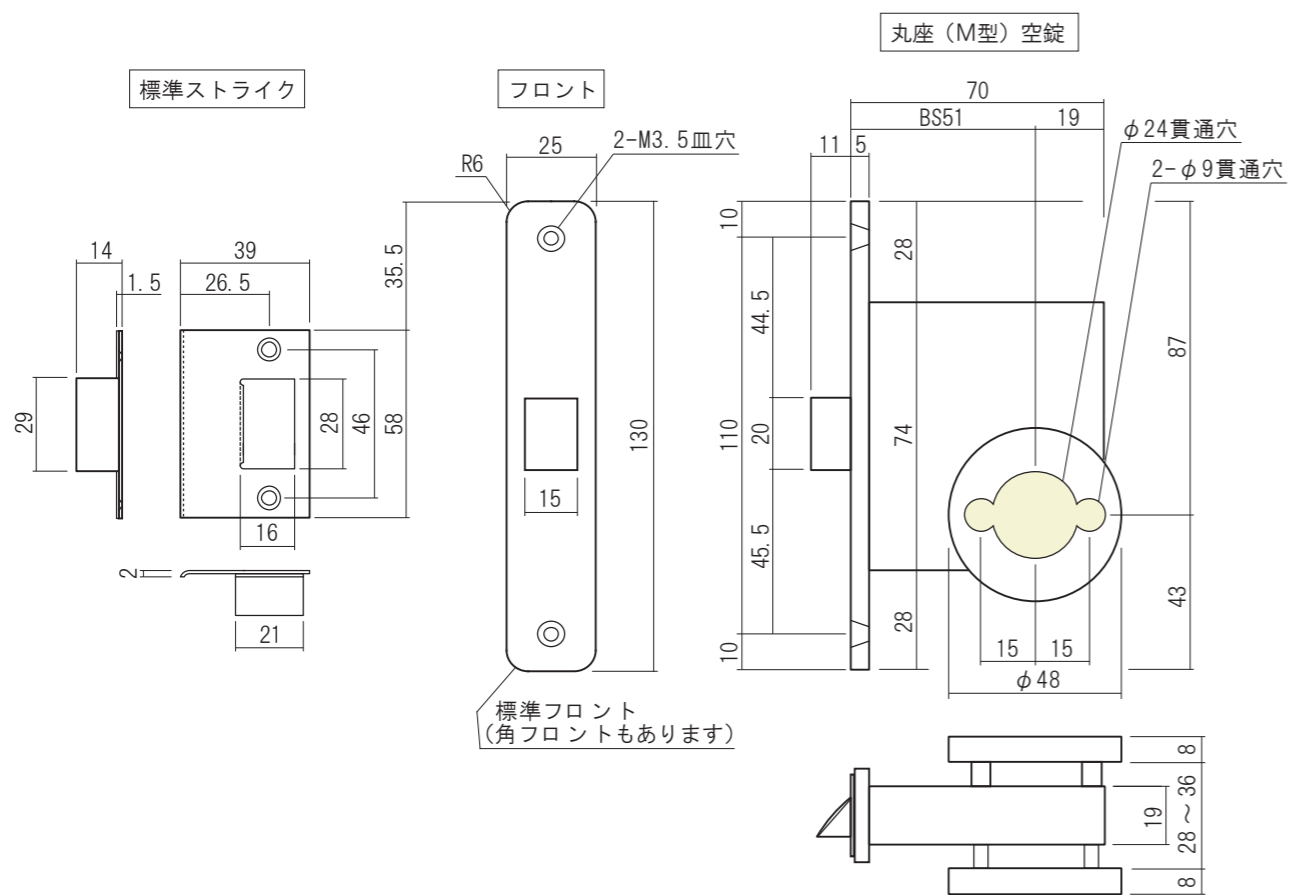


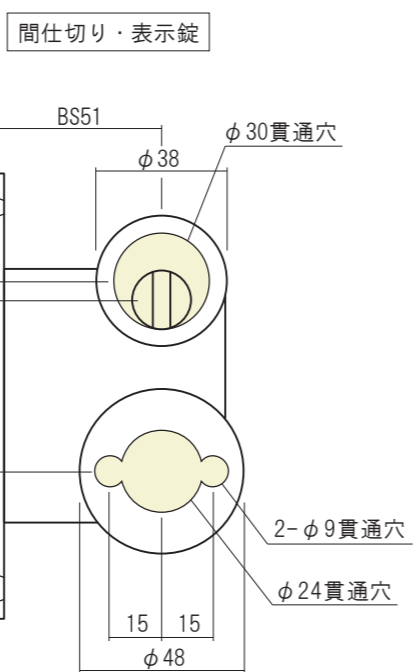
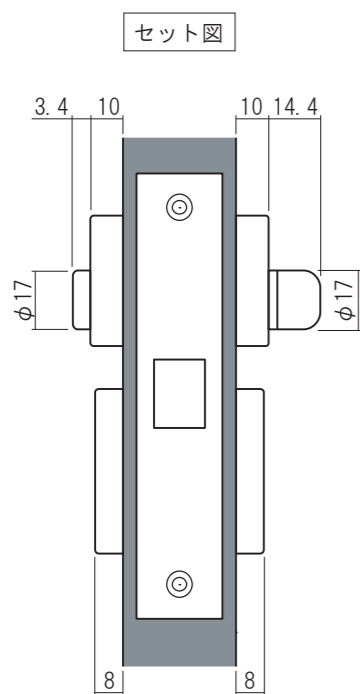
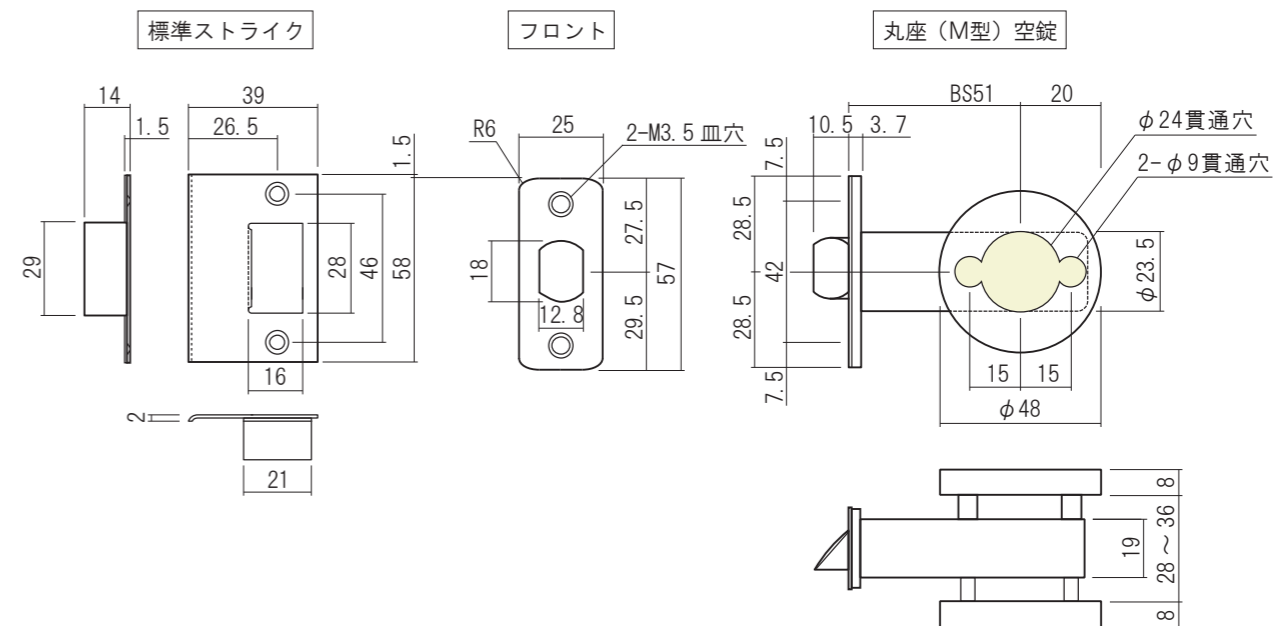
FRケース切欠外形図

■標準扉厚 28~36mm



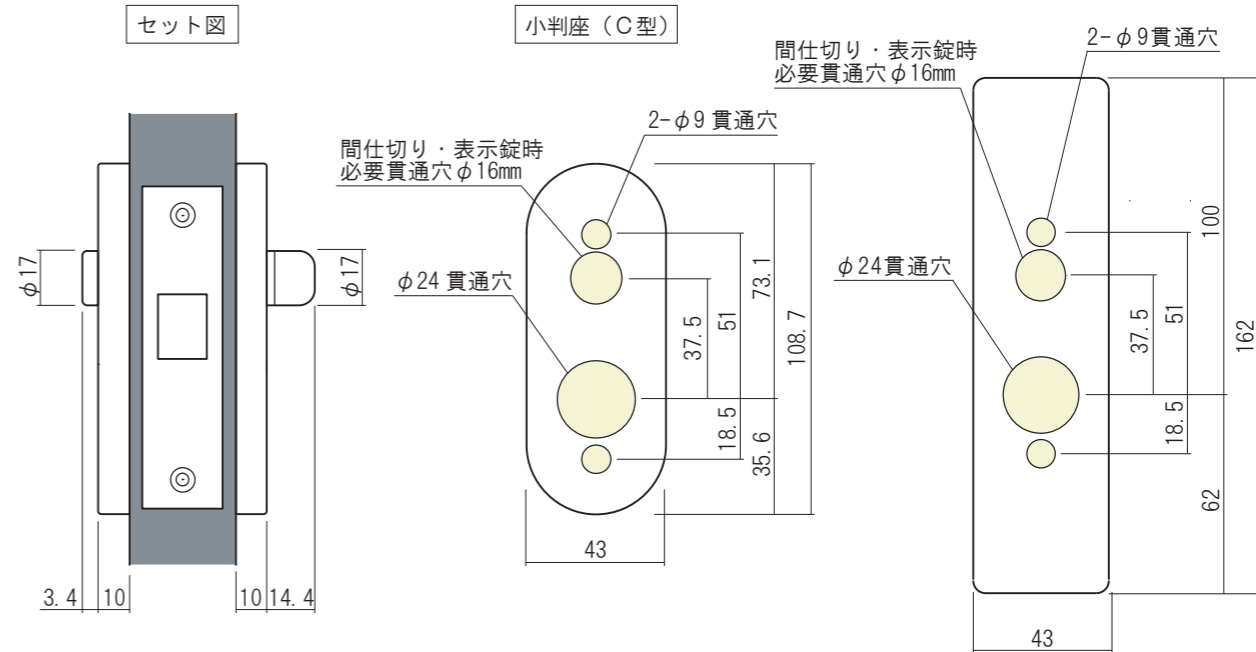
FTケース切欠外形図

■標準扉厚 28~36mm



...切欠き部分を示す。

セット図



...切欠き部分を示す。