

提纽

- 室内储物门旋钮。
- 您可以选择适合您空间设计的形状和颜色。

圆形提纽



材质: 锌合金压铸件  
兼容门厚度: 16~26mm

品名: 圆形提纽

商品番号	尺寸(mm)	表面处理/色调
222-011	φ 25	拉丝银色
222-013		拉丝金色
222-014		深琥珀色
222-015		铁黑色
222-016		黄铜金色
222-021	φ 30	拉丝银色
222-023		拉丝金色
222-024		深琥珀色
222-025		铁黑色
222-026		黄铜金色

配套螺丝: M4×30 大扁头机钉 1个



ND提纽



材质: 锌合金压铸件  
兼容门厚度: 18~26mm

品名: ND提纽

商品番号	尺寸(mm)	表面处理/色调
223-001	φ 30	拉丝银色
223-002		拉丝金色

配套螺丝: M4×30 大扁头机钉 1个



方形提纽

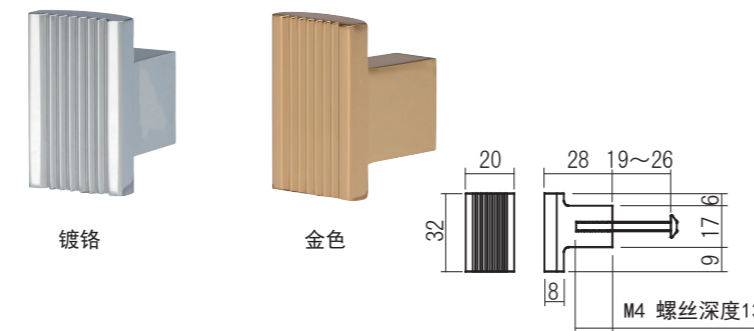


材质: 锌合金压铸件  
兼容门厚度: 19~26mm

品名: 方形提纽

商品番号	尺寸(mm)	表面处理/色调
224-011	32×20	镀铬
224-012		金色

配套螺丝: M4×30 大扁头机钉 1个



椭圆形提纽

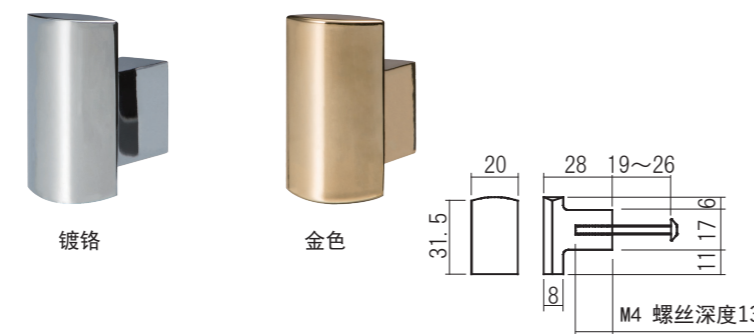


材质: 锌合金压铸件  
兼容门厚度: 19~26mm

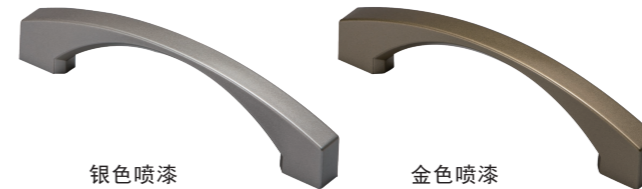
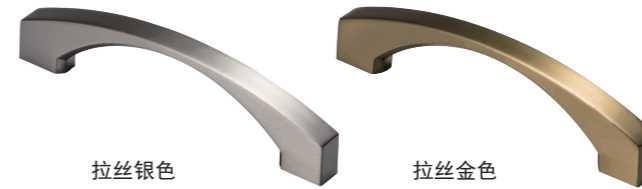
品名: 椭圆形提纽

商品番号	尺寸(mm)	表面处理/色调
225-011	31.5×20	镀铬
225-012		金色

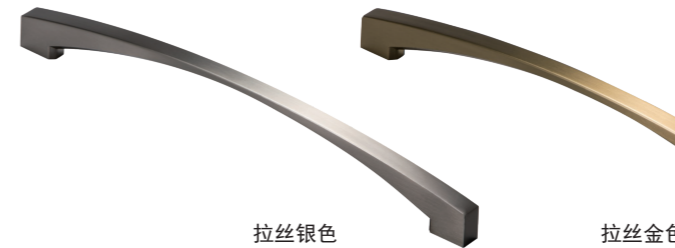
配套螺丝: M4×30 大扁头机钉 1个



P120



P240



壁橱拉手



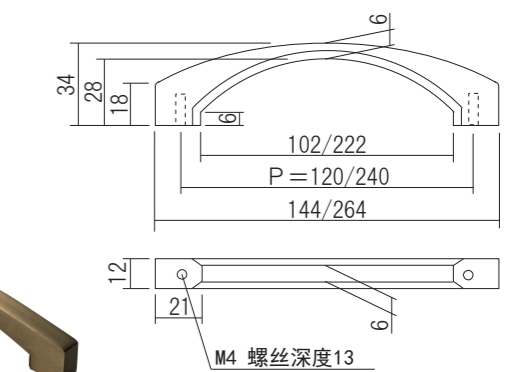
- 是衣柜的把手。
- 提供 120 毫米和 240 毫米间距以及两种颜色: 银色和金色。
- 间距 120mm 也有树脂版本, 价格更低。

兼容门厚度: 18~24mm

品名: 壁橱拉手

商品番号	安装螺距	材质	表面处理/色调
222-252	120mm	锌合金压铸件	拉丝银色
222-262			拉丝金色
222-272	240mm	铝合金压铸件	拉丝银色
222-282			拉丝金色
222-292	120mm	合成树脂	银色喷漆
222-202			金色喷漆

配套螺丝: M4×30 大扁头机钉 2个



隔断拉手



- 室内隔断推拉门的拉手。

材质: 锌合金压铸件  
兼容门厚度: 30~33mm

品名: 隔断拉手

商品番号	表面处理/色调
222-722	拉丝银色
222-723	拉丝金色

※ 前后组  
配套螺丝: M4×20 沉头小机钉 2个



拉丝银色



拉丝金色

