

拉手

- 室内储物门旋钮。
- 您可以选择适合您空间设计的形状和颜色。



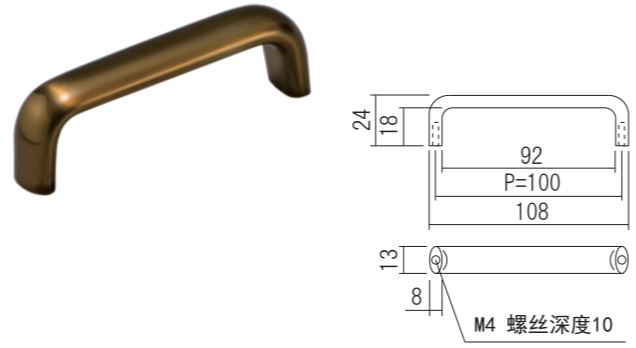
D型拉手

材质: 锌合金压铸件
兼容门厚度: 25~29mm

品名: D型拉手

商品番号	安装螺距 (mm)	表面处理/色调
222-212	100	红棕色

配套螺丝: M4×35 大扁头机钉 2个



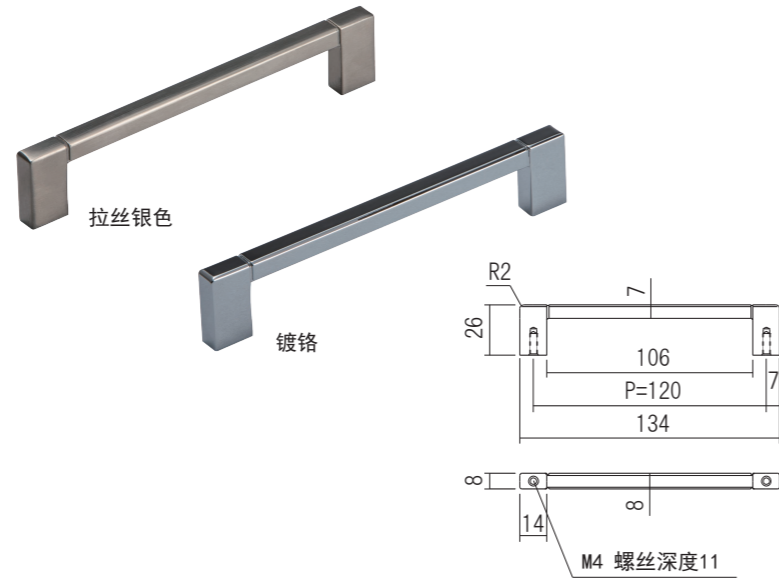
TKC拉手

材质: 锌合金压铸件
兼容门厚度: 19~24mm

品名: TKC拉手

商品番号	安装螺距 (mm)	表面处理/色调
223-120HS	120	拉丝银色
223-120CR		镀铬

配套螺丝: M4×30 大扁头机钉 2个



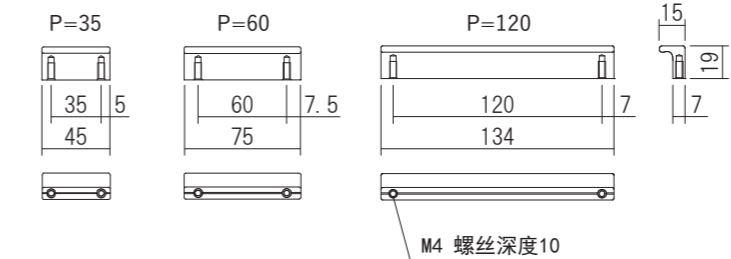
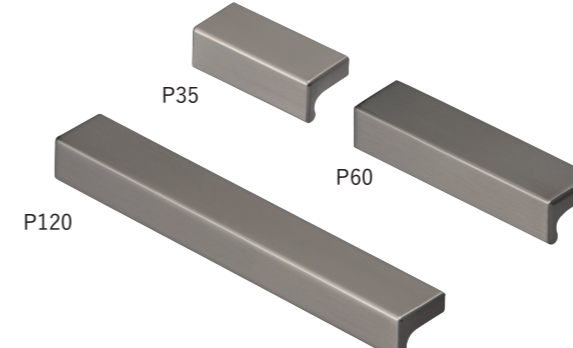
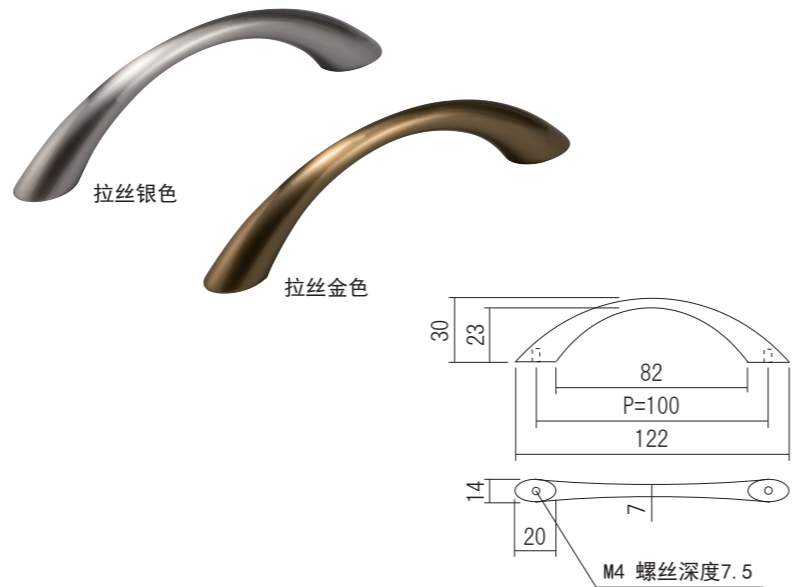
ND拉手

材质: 锌合金压铸件
兼容门厚度: 13~14mm

品名: ND拉手

商品番号	安装螺距 (mm)	表面处理/色调
222-232	100	拉丝银色
222-242		拉丝金色

配套螺丝: M4×20 大扁头机钉 2个



RK把手



- 设计时尚的手柄, 适合室内存放。
- 可用于客厅、厨房、洗手间等广泛区域。
- 有 3 种不同长度可供选择, 以满足您的需求。

材质: 铝
兼容门厚度: 14~16mm

品名: RK把手

商品番号	安装螺距 (mm)	表面处理/色调
226-035	35	拉丝银色
226-060	60	(氧化铝处理)
226-120	120	

配套螺丝: M4×22 大扁头机钉 2个



CA把手

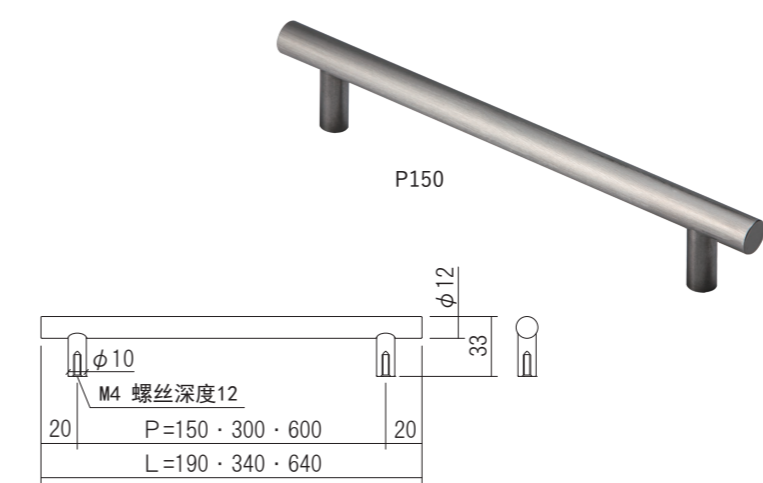
- 全不锈钢手柄, 防锈。
- 可用于厨房、洗手间等。
- 采用厚重材料和奢华发丝饰面。

材质: 不锈钢
兼容门厚度: 18~24mm

品名: CA把手

商品番号	安装螺距 (mm)	表面处理/色调
224-020	150	拉丝
224-021	300	
224-022	600	

配套螺丝: M4×30 大扁头机钉 2个
※ P=600 可能会弯曲, 具体取决于您如何使用它。



MJ拉手

- 用于储藏和厨房使用的把手。
- 手柄设计简单, 没有太多亮点。
- 有 3 种不同长度可供选择, 以满足您的需求。

材质: 铝
兼容门厚度: 18~24mm

品名: MJ拉手

商品番号	安装螺距 (mm)	表面处理/色调
224-001	200	氧化铝处理银
224-002	230	
224-004	450	

配套螺丝: M4×30 大扁头机钉 2个
※ P=450 可能会弯曲, 具体取决于您如何使用它。

