

智能门挡 (磁力门挡)



- 利用磁铁的力量将门固定到位的门挡。
- 这是荣获优良设计奖的产品。
- 智能设计, 没有可见的安装螺钉。
- 易于安装在现有门上。
- 强力磁铁可牢固地固定门。
- 考虑到无障碍通道, 接收器的高度设置为 3mm。
- 通过100,000次操作测试。

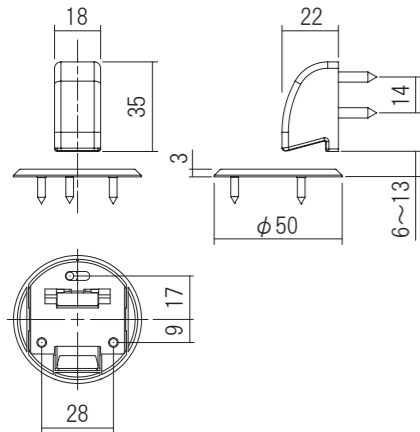
材质: <本体> 磁铁/合成树脂
<接收器> 合成树脂/不锈钢
负载能力: 30kg(294N)

品名: 智能门挡 (磁力门挡)

商品番号	表面处理/色调
220-251	白色
220-252	银色
220-253	金色
220-254	喷涂银色
220-255	喷涂金色
220-256	镀铬

配套螺丝:

<本体> 4×20 盘头自攻钉 2个
<接收器> 3×12 沉头自攻钉 3个



白色



银色



金色



喷涂银色



喷涂金色



镀铬



白色



银色



金色



喷涂银色



喷涂金色



镀铬



门挡 (带锁扣的磁性门挡)

- 利用磁铁的力量将门固定到位的门挡。
- 这是荣获优良设计奖的产品。
- 被卡住的门将保持在该位置。
- 易于安装在现有门上。
- 强力磁铁可牢固地固定门。
- 考虑到无障碍通道, 接收器的高度设置为 3.5mm。
- 通过100,000次操作测试。

材质: <本体> 磁铁/合成树脂
<接收器> 合成树脂/不锈钢
负载能力: 100kg(980N)

品名: 门挡 (带锁扣的磁性门挡)

商品番号	表面处理/色调
220-261	白色
220-262	银色
220-263	金色
220-264	喷涂银色
220-265	喷涂金色
220-266	镀铬

配套螺丝:

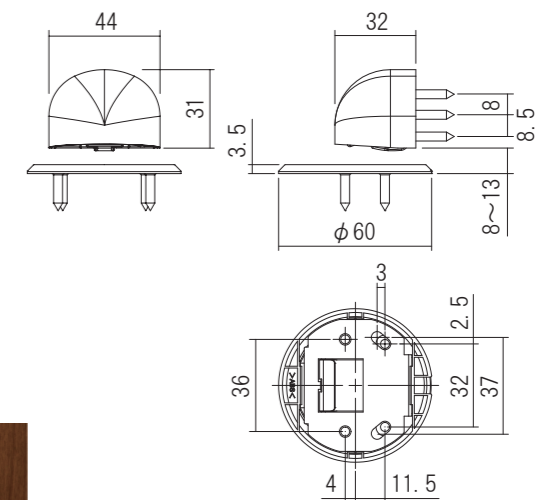
<本体> 4×20 盘头自攻钉 4个
<接收器> 3×12 沉头自攻钉 4个

门挡 嵌入式

商品番号	表面处理/色调
220-271	白色
220-272	银色
220-273	金色
220-274	喷涂银色
220-275	喷涂金色
220-276	镀铬

配套螺丝:

<本体> 4.2×32 盘头自攻钉 4个
<接收器> 3×12 沉头自攻钉 4个



门挡 嵌入式