



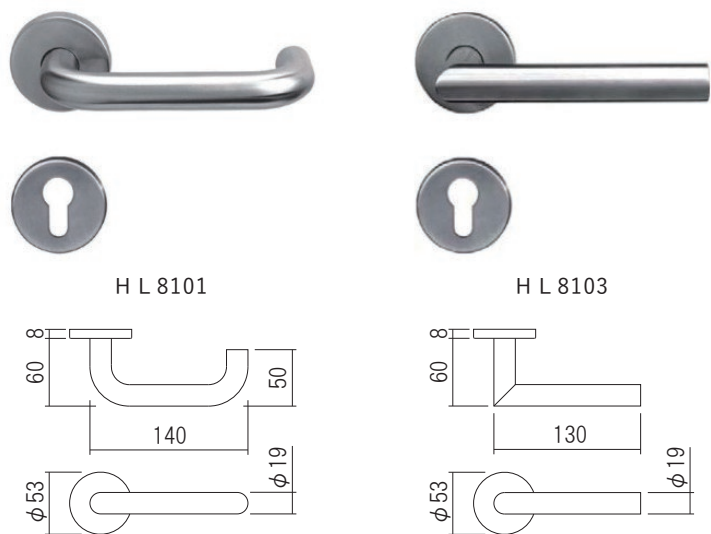
防火门把手

- 由于通过了EN1634防火测试(3小时), 因此也可用于防火门。
- 还符合 EN1906 和 DIN18251 标准。

材质: 不锈钢
 表面处理/色调: 缎面
 耐久性测试: 20万次
 耐火评价时间: 3小时
 符合: EN1906, DIN18251

品名: 防火门把手	
商品番号	型号
500-030	LH8101
500-031	LH8103

设置内容:
 把手 2个
 饰板 2套
 专用安装螺钉 1套
 六角扳手 1个



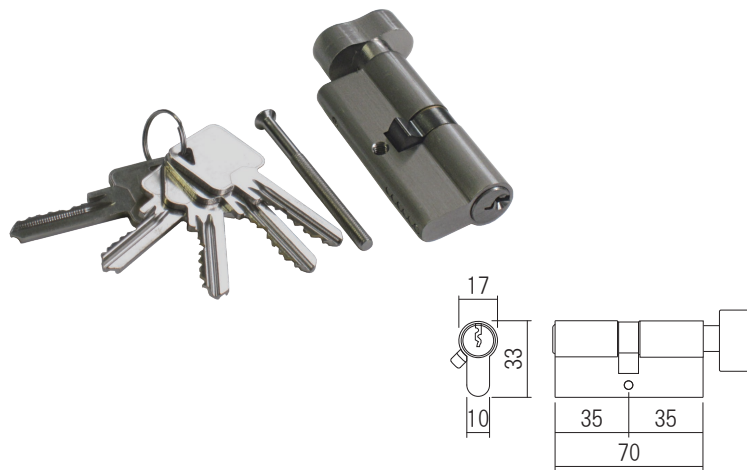
高保安锁芯

- 顶部 6个销钉由黄铜制成, 底部销钉由不锈钢制成, 具有出色的安全性。

材质: 黄铜/不锈钢
 表面处理/色调: 缎面镍
 耐久性测试: 20万次
 标准: EN1303, 2005

品名: 高保安锁芯	
商品番号	500-046

设置内容:
 锁芯 1个
 把黄铜钥匙 5个
 钢螺丝 1个

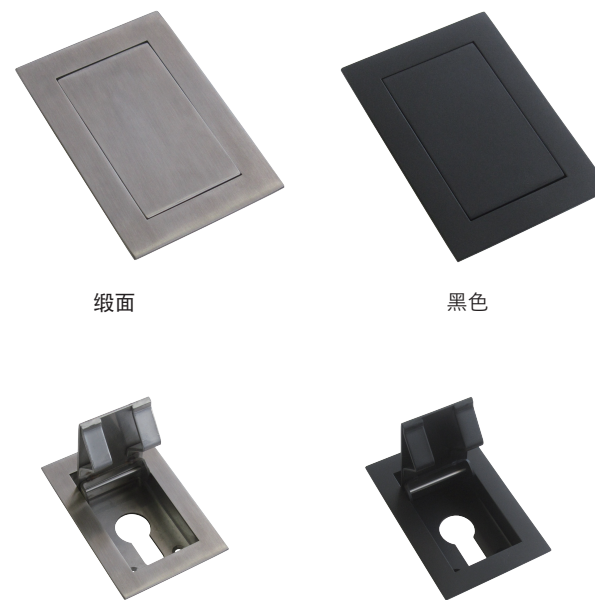
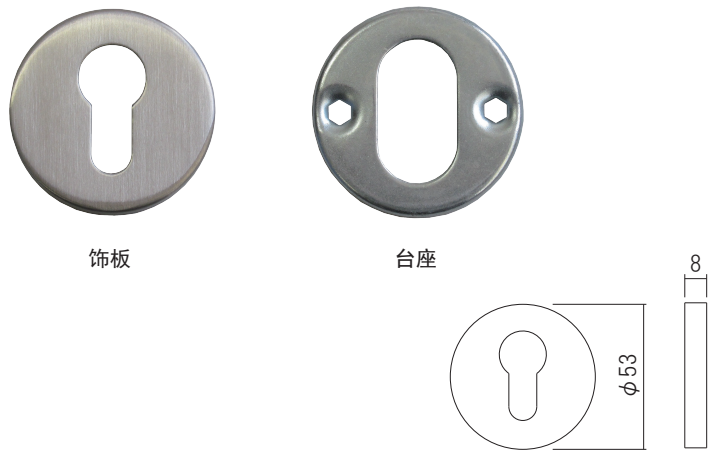


饰板

材质: <饰板> 不锈钢
 <台座> 钢铁
 表面处理/色调: 缎面

品名: 饰板	
商品番号	500-045

设置内容: 饰板 1套



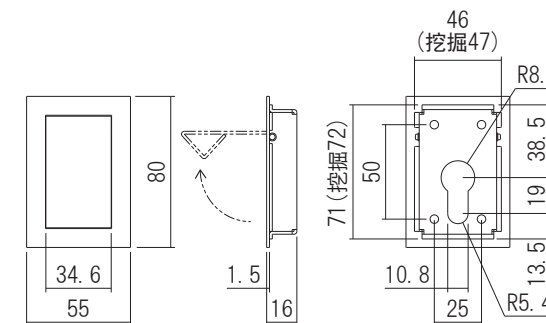
矩形平盖

- 盖住圆柱体, 使门看起来很漂亮。
- 插入钥匙时, 盖子可用作拉手。

材质: 不锈钢

品名: 矩形平盖	
商品番号	表面处理/色调
500-040	缎面
500-041	黑色

配套螺丝: 4×12 沉头小机钉 (D7) 4个
 设置内容:
 矩形平盖 1个
 安装螺钉 1套



饰板

材质: 黄铜/不锈钢
 表面处理/色调: 缎面镍
 耐久性测试: 20万次
 标准: EN1303, 2005

品名: 饰板	
商品番号	500-046

设置内容: 饰板 1套



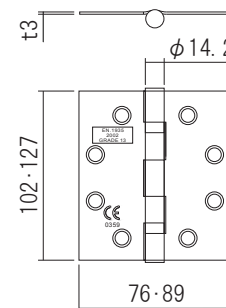
欧标防火合页

- 通过欧洲标准 EN1634 防火测试(120分钟)。
- 符合 EN1935:2002 13级。

材质: 不锈钢
 表面处理/色调: 素材

品名: 欧标防火合页		
商品番号	尺寸 (mm)	材质
500-000	127×76×t3	SUS304
500-001	102×76×t3	SUS304
500-002		SUS316
500-003	127×89×t3	SUS304
500-004		SUS316

配套螺丝: 4.5×30 沉头自攻钉 8个
 设置内容:
 欧标防火合页 1个
 安装螺钉 1套



使用合页数量

门高 (mm)	合页数量 (个)
1523 以下	2
1524~2285	3
2286~3048	4

负载能力表

合页尺寸 (mm)	负载能力 (kg)	门厚度 (mm)
102×76×t3	45	850 以下
127×76×t3	50~60	900 以下
127×89×t3	50~60	900 以下