

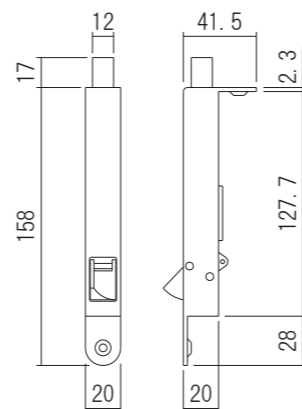
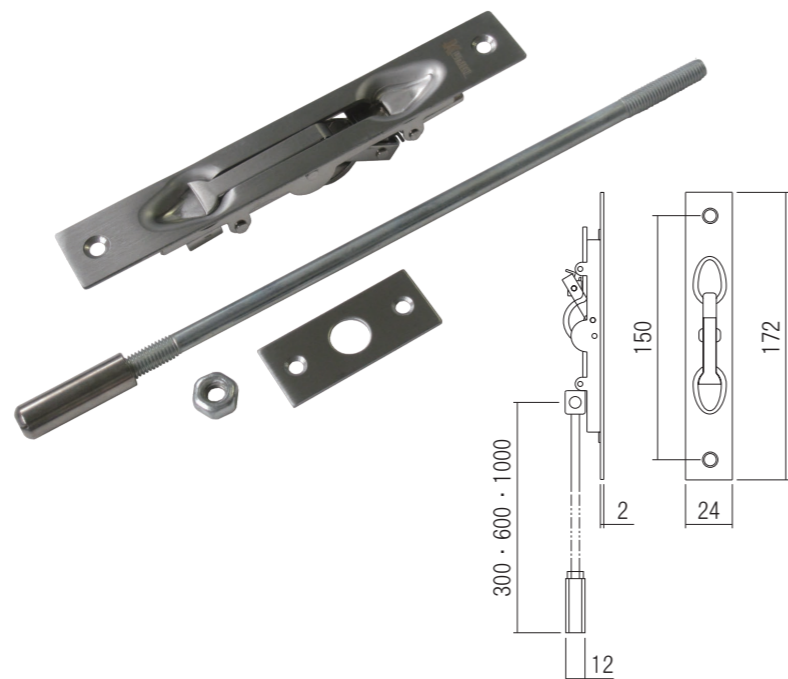


### 防火插销

材质: 不锈钢  
表面处理/色调: 缎面  
防火性能: 120分钟

| 品名: 防火插销 |         |
|----------|---------|
| 商品番号     | 杆长 (mm) |
| 500-070  | 300     |
| 500-071  | 600     |
| 500-072  | 1,000   |

配套螺丝:  
〈本体〉M5×12 沉头小机钉 4个  
〈锁座〉M4×8 沉头小机钉 4个  
设置内容:  
防火插销 2个  
安装螺钉 1套



### 自动的防火插销

材质: 不锈钢  
表面处理/色调: 缎面  
防火性能: 120分钟

品名: 自动的防火插销  
商品番号  
500-073  
配套螺丝: 3.5×20 沉头自攻钉 8个  
设置内容:  
自动的防火插销 2个  
安装螺钉 1套

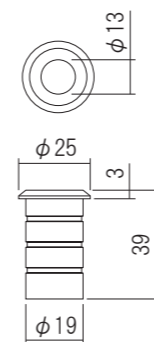
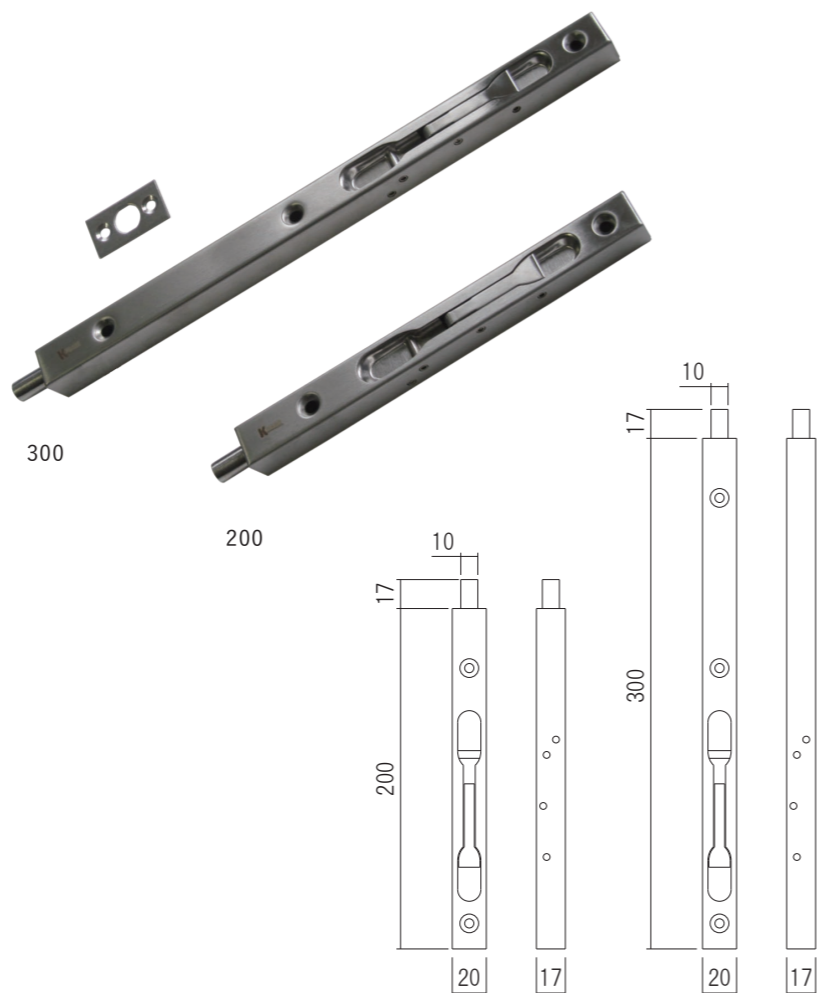


### 盒式防火插销

材质: 不锈钢  
表面处理/色调: 缎面  
防火性能: 120分钟

| 品名: 盒式防火插销 |         |
|------------|---------|
| 商品番号       | 长度 (mm) |
| 500-080    | 200     |
| 500-081    | 300     |
| 500-082    | 600     |
| 500-083    | 1,000   |

配套螺丝:  
〈本体〉4×30 沉头自攻钉 2~3个  
〈锁座〉3.5×20 沉头自攻钉 2个  
设置内容:  
盒式防火插销 1个  
安装螺钉 1套



### 防尘插座锁座

材质: 不锈钢  
表面处理/色调: 缎面

品名: 防尘插座锁座  
商品番号  
500-042  
设置内容: 防尘插座锁座 1个



### 防火顺位器

材质: 不锈钢  
表面处理/色调: 缎面

品名: 防火顺位器  
商品番号  
500-060  
配套螺丝: 4.8×35 沉头自攻钉 3个  
设置内容:  
防火顺位器 1个  
安装螺钉 1套

