

外框拉门用镰刀锁座



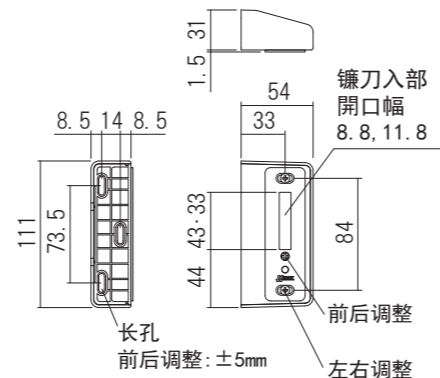
- 安装外框拉门时使用的镰刀锁座。
- 简单的设计,不破坏室内风景。

材质: 不锈钢/合成树脂
 调整范围: 左右±4mm, 前后5.5~7.5mm
 表面处理/色调: (盖) 白色
 (收到) 滚筒抛光

品名: 外框拉门用镰刀锁座

商品番号	镰刀入部 開口幅 (mm)	规范
330-005	8.8×43	
330-006	11.8×43	
330-007	11.8×33	带触发器

配套螺丝:
 (台座) 4×50 大扁头自攻钉 3个
 (收到) 3.5×16 沉头自攻钉 2个



外框拉门用镰刀锁座 (高强度型)



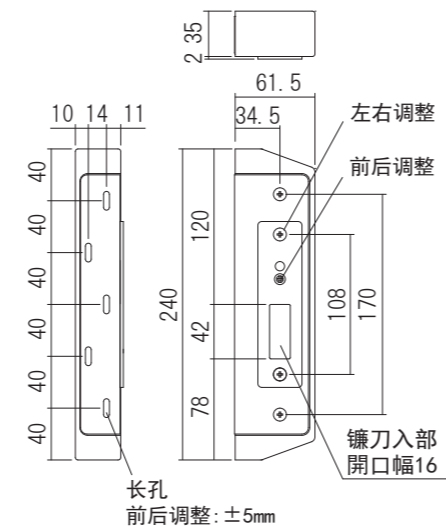
- 这是一种用于外框拉门高强度型镰刀锁座。

材质: 不锈钢/天然木
 调整范围: 左右±4mm, 前后5.5~7.5mm
 表面处理/色调: (盖) 白色
 (收到) 拉丝

品名: 外框拉门用镰刀锁座 (高强度型)

商品番号	镰刀入部 開口幅 (mm)
330-010	16×42

配套螺丝:
 (面板) M5×10 沉头小机钉 2个
 (盖) 4.5×20 沉头自攻钉 2个
 (台座) 4×50 大扁头自攻钉 5个



外框拉门用镰刀锁座 (高刚性型)



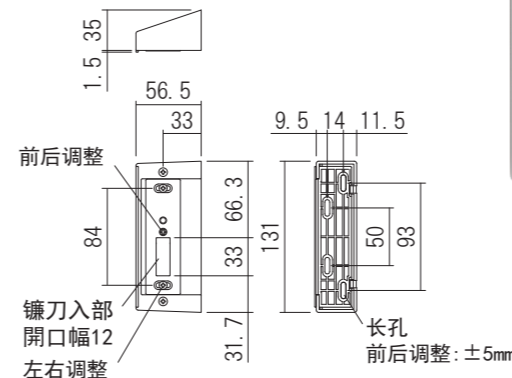
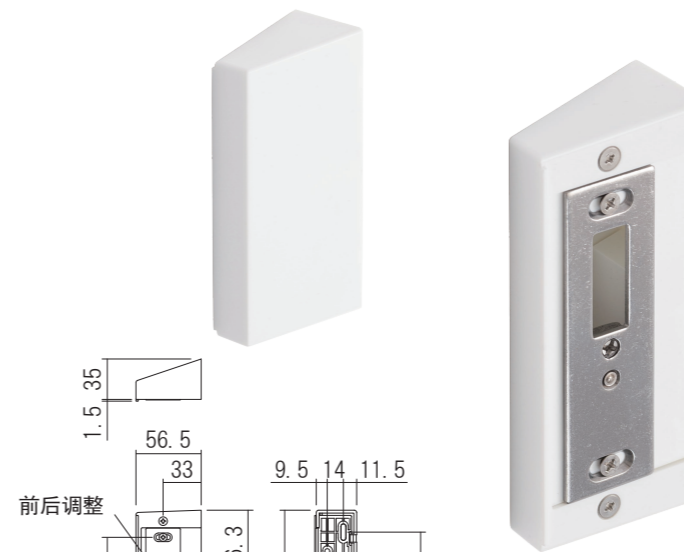
- 这是一种用于外框拉门高刚性型镰刀锁座。
- 设计为方形,表面颜色较白。

材质: 不锈钢/合成树脂
 调整范围: 左右±4mm, 前后6.0~7.5mm
 表面处理/色调: (盖) 白色
 (收到) 滚筒抛光

品名: 外框拉门用镰刀锁座 (高刚性型)

商品番号	镰刀入部 開口幅 (mm)
330-015	12×33

配套螺丝:
 (台座) 4×50 大扁头自攻钉 4个
 (收到) 3.5×16 沉头自攻钉 2个
 4×10 沉头自攻钉 (P) 2个



外框拉门用止上键



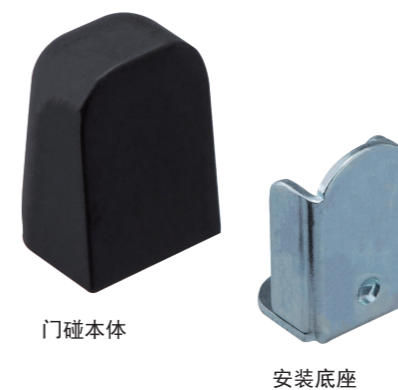
- 用于外框拉门的壁挂式止键。

材质: 钢铁/合成树脂

品名: 外框拉门用止上键

商品番号	表面处理/色调
330-065	黑色

※ 1件价格
 配套螺丝: 5×50 盘头自攻钉 3个



外框拉门用止下键



- 用于外框拉门的附地板式止键。

材质: 合成树脂

品名: 外框拉门用止下键

商品番号	表面处理/色调
330-063	银色
330-064	黑色

※ 2件价格
 配套螺丝: 4×30 沉头自攻钉 6个

