



杆把手

- 室内滑动门的杆把手。
- 有双面拉手和单面拉手两种规格可供选择。
- 采用长杆,即使是坐轮椅的人和儿童也能轻松使用。
- 杆易于抓握,由温暖的天然木材(Φ30)制成。
- 杆有5种颜色,易于与推拉门的颜色搭配。

材质:〈扶手棒〉天然木
 〈座〉铝合金压铸件
 适用门厚:27~32mm

品名:杆把手

商品番号	规范	表面处理/色调
863-101LP	杆把手+拉手	浅木色
863-101LD		深木色
863-101WA		白色
863-101LL		面包干色
863-101LM		咖啡色
863-102LP	杆把手+杆把手	浅木色
863-102LD		深木色
863-102WA		白色
863-102LL		面包干色
863-102LM		咖啡色

配套螺丝:M5×16 沉头小机钉 2个



浅木色

拉手

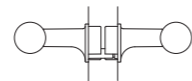
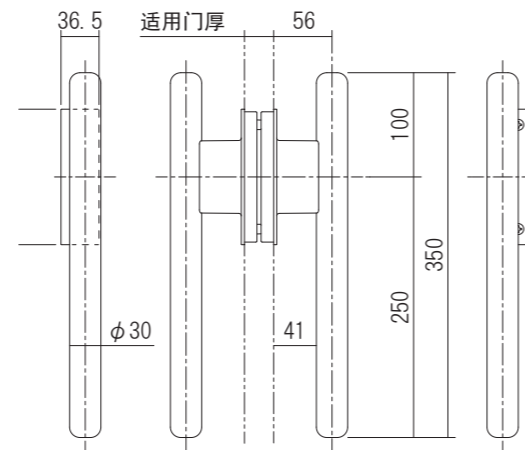


深木色

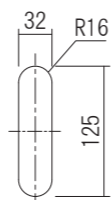
白色

面包干色

咖啡色



双方 杆把手



挖掘加工图

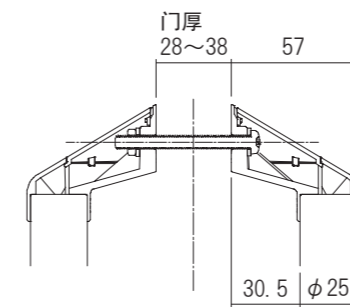
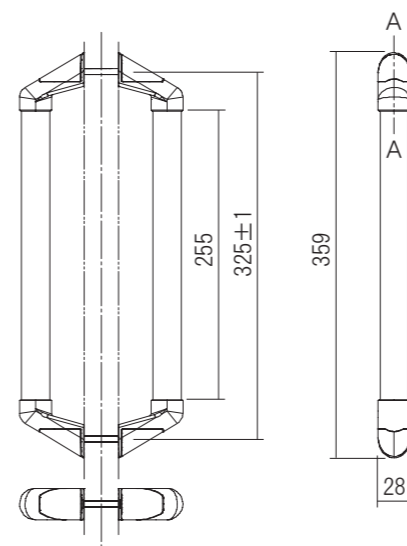


拉丝

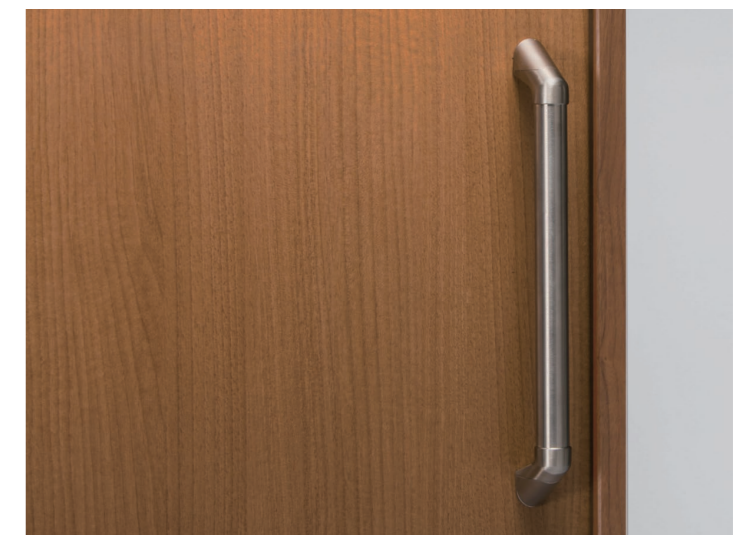
深木色

中间木色

浅木色



A-A 剖面图



大型扶手

- 室内滑动门的拉杆。
- 您可以选择两种类型的握把,不锈钢和天然木材。
- 智能设计,握持部分Φ25mm。
- 支架采用奢华的镀银制成。

材质:〈扶手棒〉不锈钢/天然木
 〈托架〉锌合金压铸件
 〈盖〉合成树脂
 适用门厚:28~33mm, 34~38mm

品名:大型扶手

商品番号	门厚(mm)	拉手部		
		材质	表面处理	色调
861-325S	34~38	不锈钢	素材	拉丝
861-325K		天然木	喷涂	深木色
861-325C		天然木	喷涂	中间木色
861-325F		天然木	喷涂	浅木色
862-325S	28~33	不锈钢	素材	拉丝
862-325K		天然木	喷涂	深木色
862-325C		天然木	喷涂	中间木色
862-325F		天然木	喷涂	浅木色

配套螺丝:

M6×60 或者 M6×55 盘头小机钉 2个
 M6 螺母3种 2个, M6 平垫圈 2张, M6 弹簧垫圈 2张

托架 表面处理/色调:〈托架〉拉丝银色

※ 也可提供单面版本。详情请联系我们。