



滑动门软闭门器

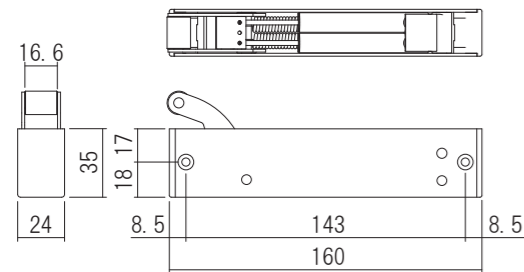
- 室内滑动门阻尼器。
- 可以改装现有的滑动门。
- 将滑动门缓慢拉动约 50 毫米,直至其完全关闭。
- 减少滑动门撞击门框时发出的令人不快的声音。
- 无论用多大的力气关闭滑动门,它都会毫无缝隙地关闭。
- 与以往产品相比,耐久性优异。(通过50万次操作测试)
- 也可以加工和嵌入滑动门。(详情请联系我们)

材质: 不锈钢/合成树脂  
 负载能力: 30kg (294N) · 60kg (588N)  
 表面处理:  
 〈不锈钢〉 拉丝·喷涂  
 〈合成树脂〉 材质着色

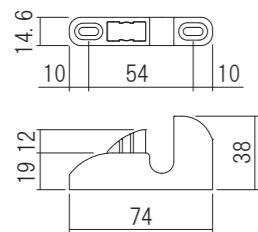
品名: 滑动门软闭门器

商品番号	门重	表面处理/色调
312-061	30kg	喷涂金色
312-062	(294N)	喷涂银色
312-063		拉丝
312-064		喷涂棕色
312-065	60kg	喷涂金色
312-066	(588N)	喷涂银色
312-067		拉丝
312-068		喷涂棕色

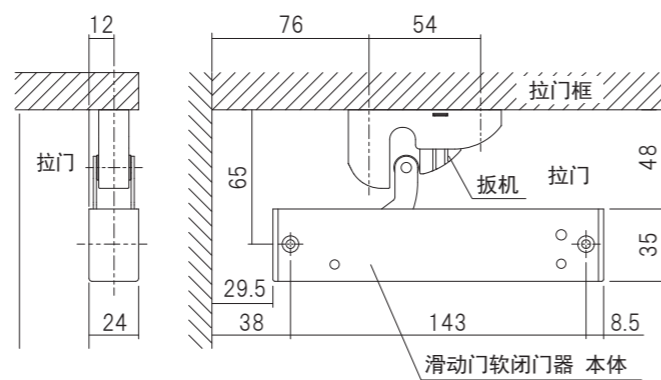
配套螺丝:  
 〈本体〉 3.5×40 沉头自攻钉 2个  
 〈扳机〉 3.5×25 平头自攻钉 2个



滑动门软闭门器 本体



扳机



安装参考图



嵌入式推拉门的软闭门器

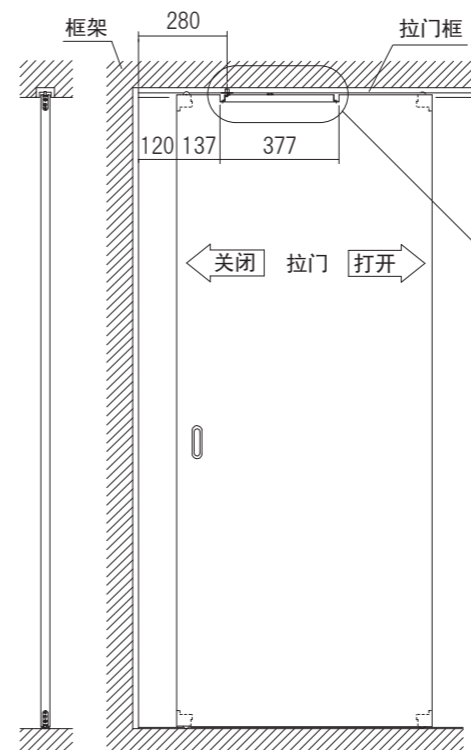
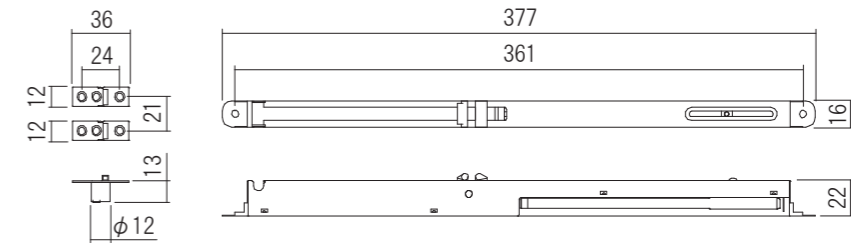
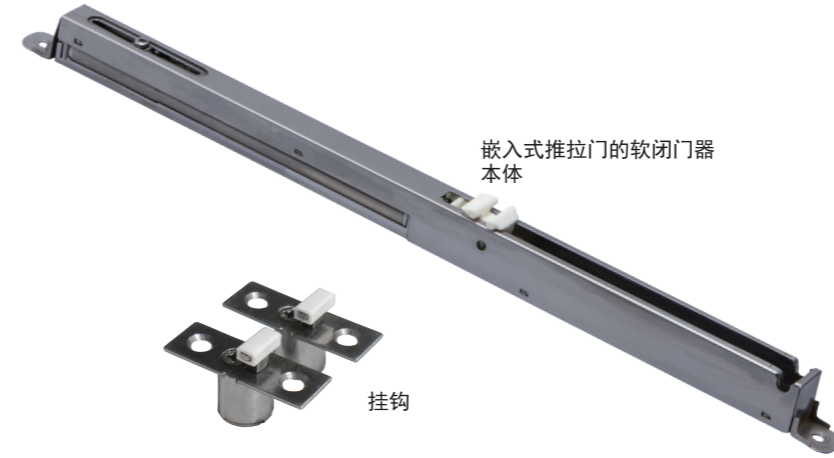
- 用于室内低负载滑动门的阻尼器。
- 由于主体不可见,因此不会破坏滑动门周围区域的美观。
- 将滑动门缓慢拉动约 80 毫米,直至其完全关闭。
- 减少滑动门撞击门框时发出的令人不快的声音。
- 无论用多大的力气关闭滑动门,它都会毫无缝隙地关闭。
- 通过20万次操作测试。
- 可根据推拉门的重量调整关闭推拉门的力度。

材质: 不锈钢/合成树脂  
 负载能力: 25kg (245N)

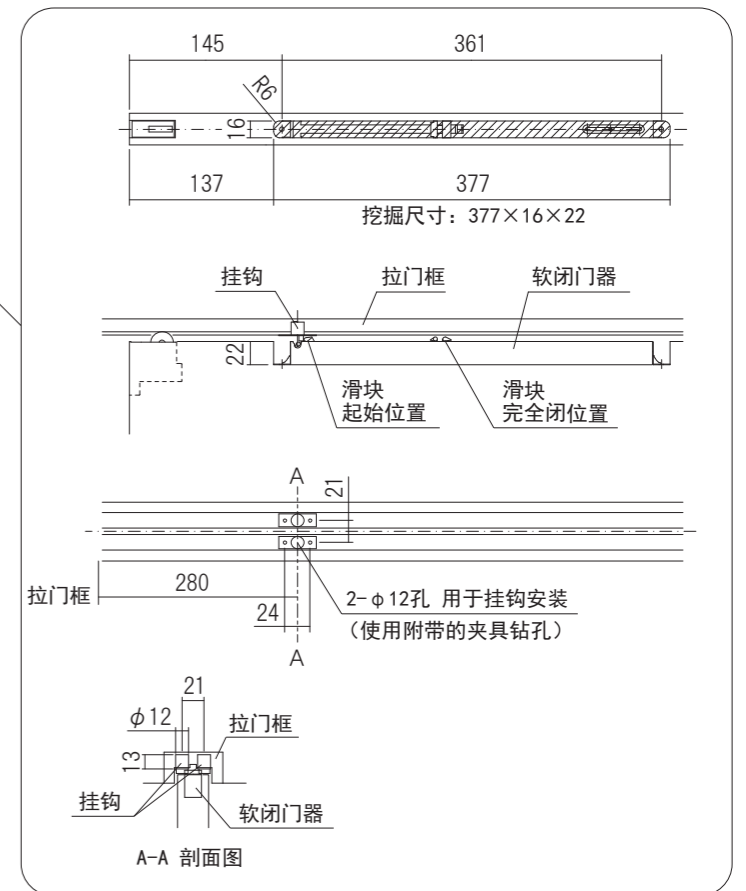
品名: 嵌入式推拉门的软闭门器

商品番号	表面处理/色调
312-012	素材色

设置内容:  
 嵌入式推拉门的软闭门器 1个, 挂钩 1套  
 配套螺丝:  
 〈本体〉 3.5×20 大扁头自攻钉 2个  
 〈挂钩〉 3×16 沉头自攻钉 4个



安装参考图



A-A 剖面图