



KT调整滑轮

除了垂直调节外,这是一个门轮,可以调节推拉门因翘曲和门框变形而产生的摩擦。

材质:合成树脂/钢铁
 负载能力:30kg(294N)
 调整范围:

上侧用_左右±2mm
 下侧用_上下±3mm,左右±2mm

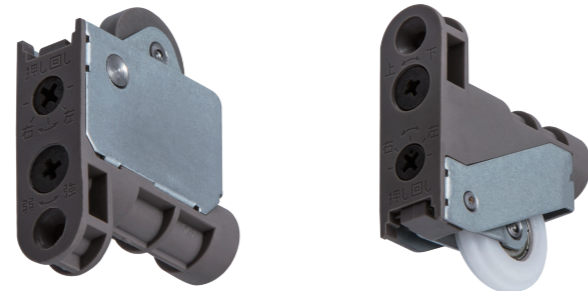
适用滑轨:上侧_鸭井滑轨,下侧_T滑轨

品名:KT调整滑轮

商品番号	规范	表面处理/色调
301-332	上侧用	红棕色
301-342	下侧用	

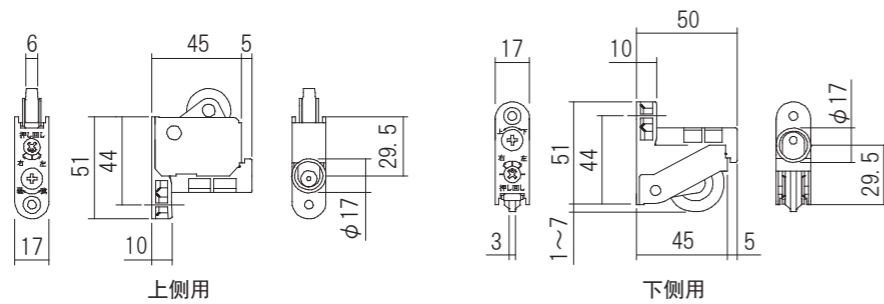
※ 1件价格

配套螺丝:4×30 沉头自攻钉 1个



上侧用

下侧用



上侧用

下侧用



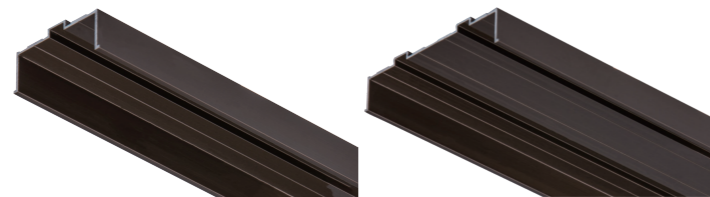
鸭井滑轨

材质:铝
 表面处理/色调:红棕色

品名:鸭井滑轨

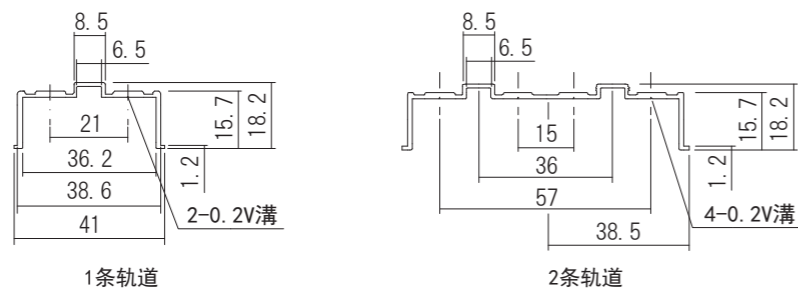
商品番号	规范	轨长度 (mm)
310-312A	1条轨道	1,820
310-312B		2,730
310-312C		3,640
310-412A	2条轨道	1,820
310-412B		2,730
310-412C		3,640

配套螺丝:3.5×12 沉头自攻钉
 (数量取决于导轨长度)



1条轨道

2条轨道



1条轨道

2条轨道



T滑轨

•KT调整滑轮用轨。
 •无障碍,高度3mm。

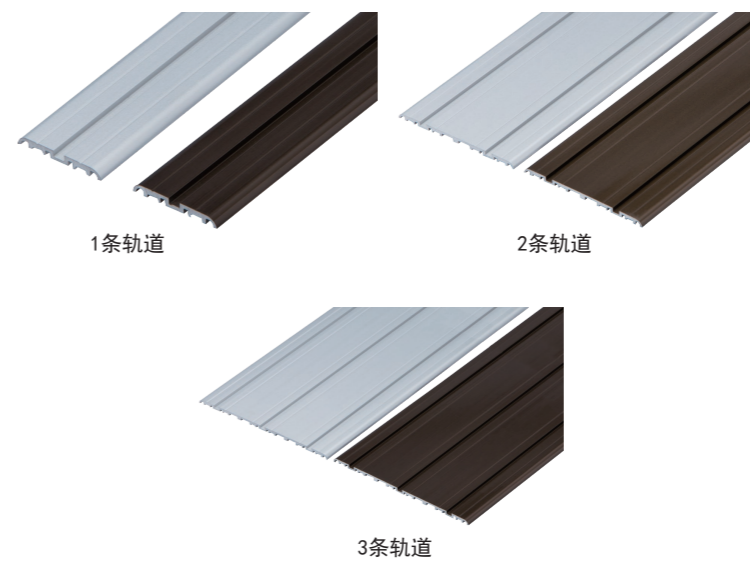
材质:铝

负载能力:30kg(294N)

品名:T滑轨

商品番号	规范	轨长度 (mm)
310-361A	310-364A 1条轨道	1,820
310-361B	310-364B	2,730
310-361C	310-364C	3,640
310-362A	310-365A 2条轨道	1,820
310-362B	310-365B	2,730
310-362C	310-365C	3,640
310-363A	310-366A 3条轨道	1,820
310-363B	310-366B	2,730
310-363C	310-366C	3,640

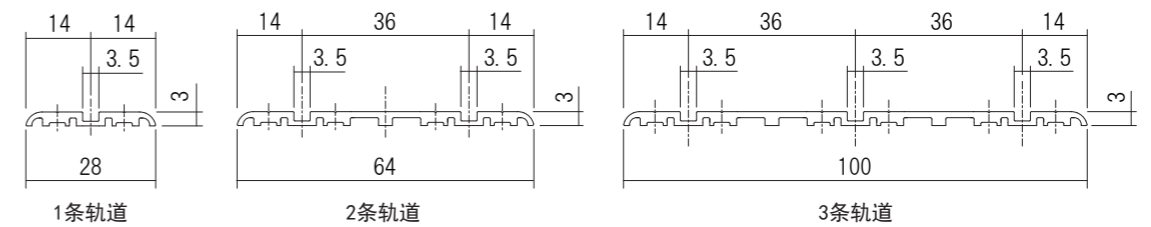
配套螺丝:2.7×16 沉头木头机钉
 (数量取决于导轨长度)



1条轨道

2条轨道

3条轨道



1条轨道

2条轨道

3条轨道

