



開き戸用ソフトクローザー

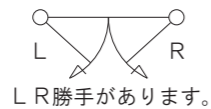
- ・屋内開き戸用ドアダンパーです。
- ・既存のドアに後付けが可能です。
- ・閉まりきる約40mm手前からドアをゆっくり引き寄せます。
- ・ドアが枠にぶつかる不快な音を軽減します。
- ・付属の型紙を使用し簡単に取り付けいただけます。
- ・従来品に比べ抜群の耐久性があります。(50万回の作動テストに合格)
- ・ドアの重量に応じてドアを閉める力を調整できます。

取付調整範囲：上下±5mm・左右±5mm・前後±4mm
 材質：〈本体・受けスプール〉合成樹脂
 〈取付用ライナー〉スチール

品名：開き戸用ソフトクローザー

品番	L勝手	R勝手	ドア質量	仕上げ/色調	価格(税込)
312021	312025		10~30kg用	塗装ゴールド	¥4,048
312022	312026		(98~294N)	塗装シルバー	¥4,048
312023	312027	※1		材着グレー	¥3,102
312024	312028			材着ブラウン	¥3,102
312051	312055		45kg用	塗装ゴールド	¥5,445
312052	312056		(441N)	塗装シルバー	¥5,445
312053	312057	※2		材着グレー	¥4,433
312054	312058			材着ブラウン	¥4,433

- 同梱ねじ：
 〈受け〉4×30 バインドタッピンねじ 2本
 〈本体〉4×30 なべタッピンねじ 2本
 4×20 皿タッピンねじ 3本
 M4×12 なべ小ねじ 2本
 M4 平ワッシャー 2本

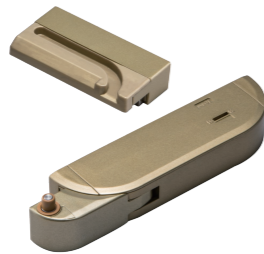


L R勝手があります。

- ※1 推奨ドア質量：10~25kg
 ※2 推奨ドア質量：26~40kg



材着ブラウン (R)



塗装ゴールド (R)



塗装シルバー (R)



R勝手



R勝手

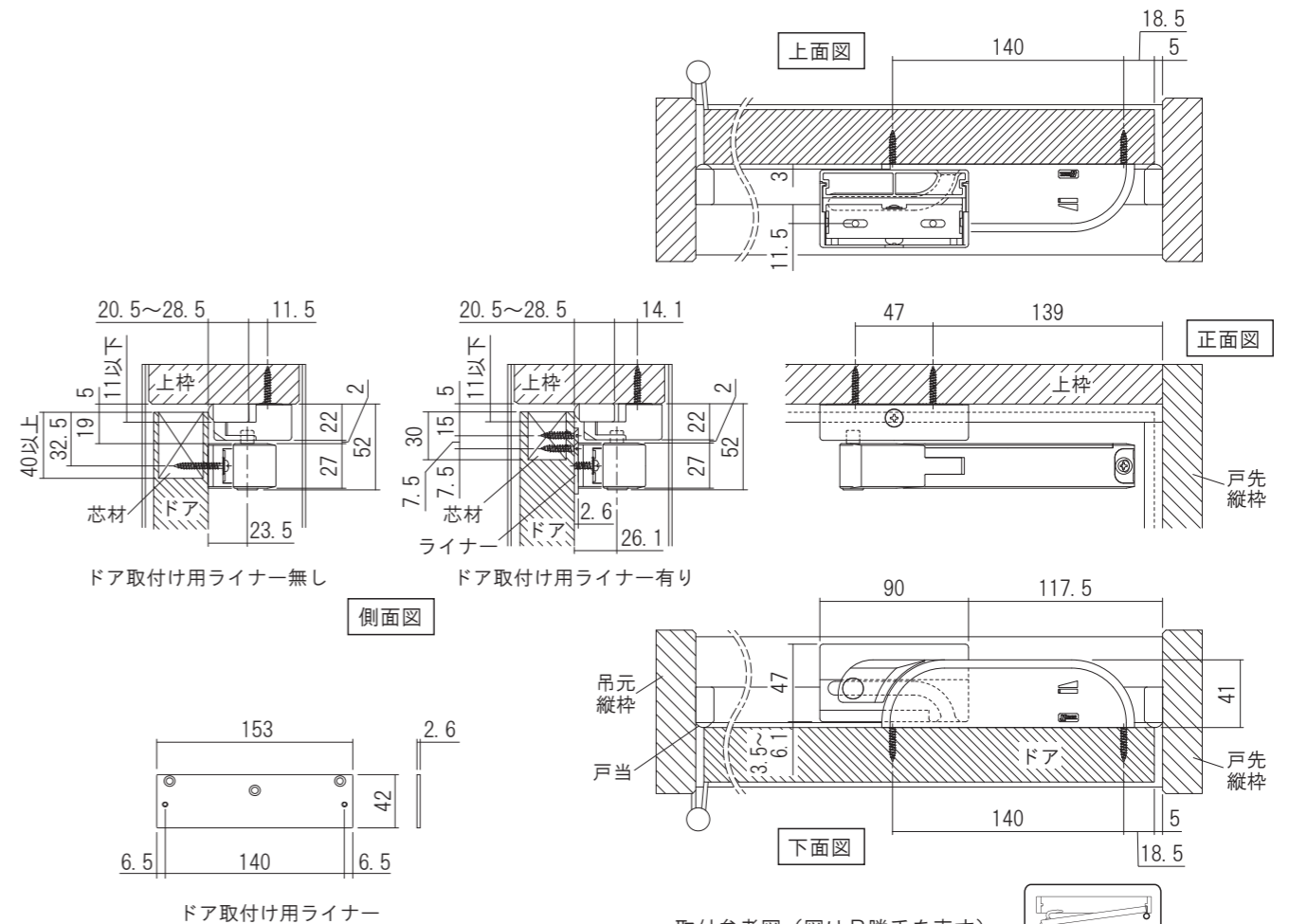
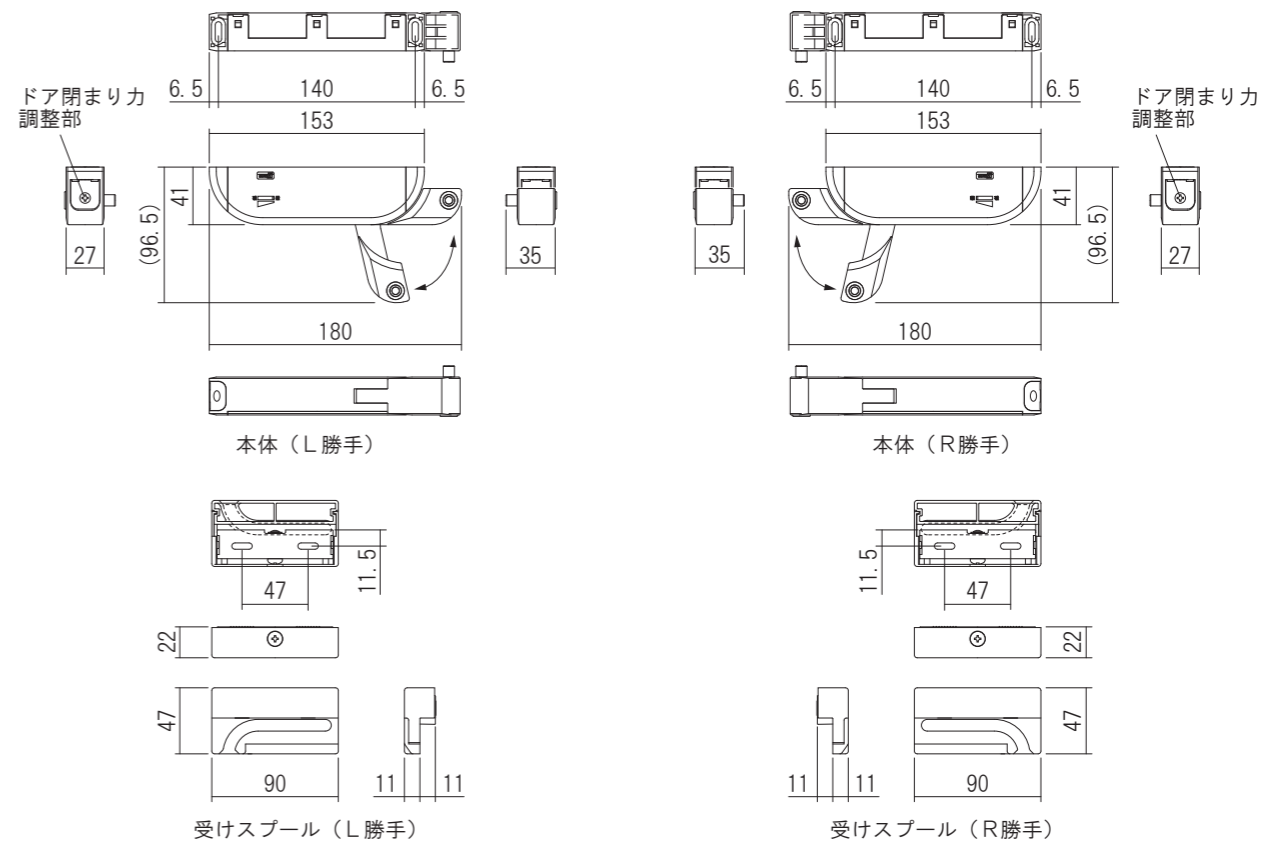
アームが受けスプールから外れ
 ドアがフリーになります。



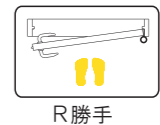
材着グレー (R)



ドア取付け用ライナー



取付参考図 (図はR勝手を表す)



R勝手

※ 取付位置寸法は参考図です。
 付属の取扱説明書および型紙に従い取付を行って下さい。