

耐火ハンドル

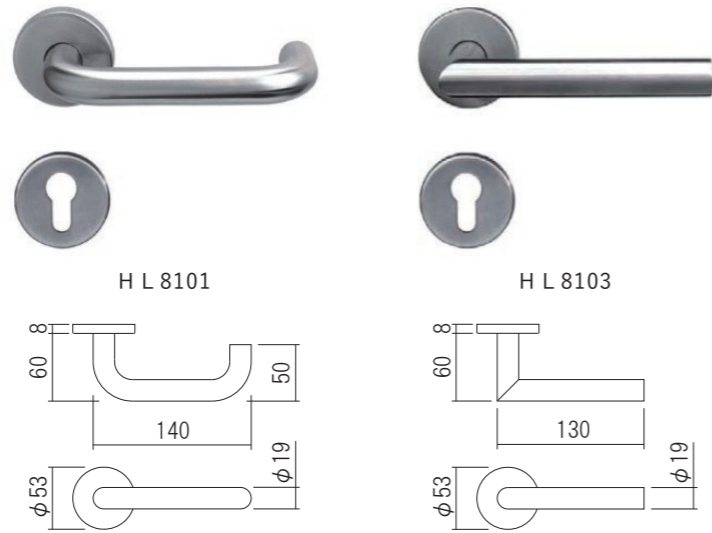


- ・EN1634の火災試験(3時間)に合格していますので防火扉にも使用できます。
- ・EN1906, DIN18251にも適合しています。

材質:ステンレス
 仕上げ/色調:サテンフィニッシュ
 耐久性試験:20万回
 耐火評価時間:3時間
 規格:EN1906, DIN18251

品名:耐火ハンドル		
品番	型番	価格(税込)
500030	LH8101	¥6,072
500031	LH8103	¥6,072

セット内容:
 ハンドル 2式・エスカッション 2式
 専用取付ねじ 1式・六角レンチ 1本



スタンダード シリンダー

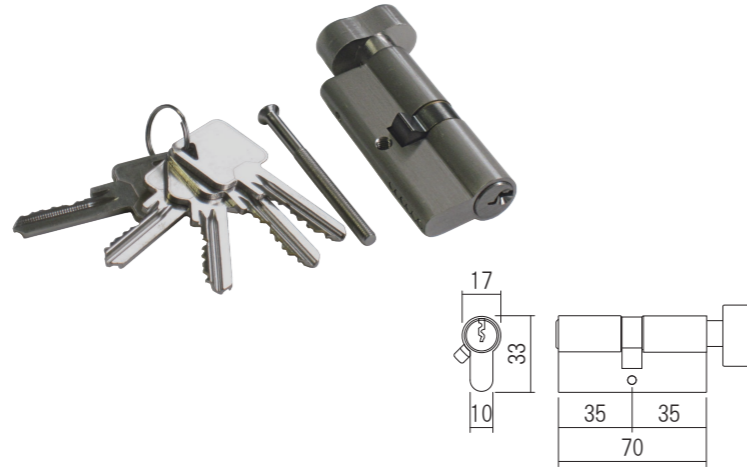


- ・真鍮製トップ6ピン、底面ピンはステンレス製で防犯性に優れています。

材質:真鍮・ステンレス
 仕上げ/色調:サテンニッケル
 耐久性試験:20万回
 規格:EN1303:2005

品名:スタンダード シリンダー	
品番	価格(税込)
500046	¥3,795

セット内容:
 シリンダー 1台・真鍮キー 5個
 スチールスクリュー 1本



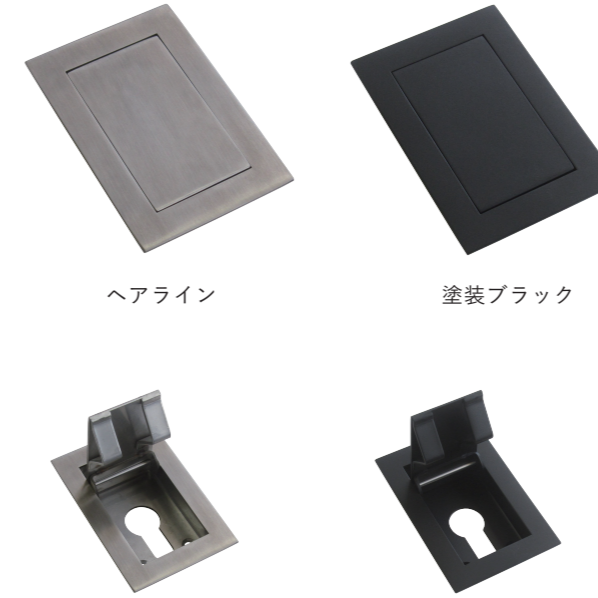
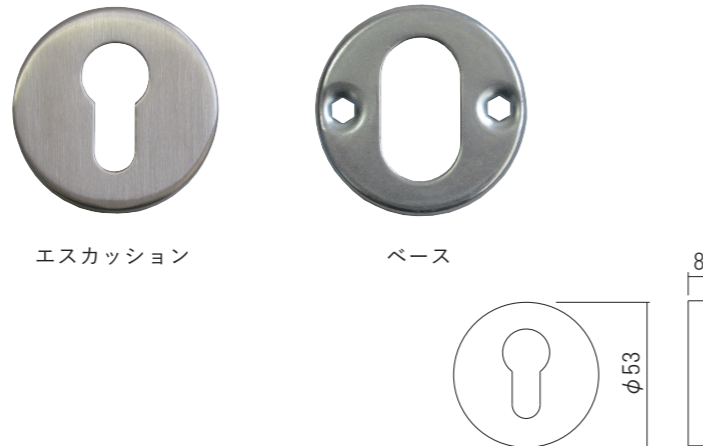
ユーロ プロファイル エスカッション



材質:(エスカッション)ステンレス
 (ベース)スチール
 仕上げ/色調:サテンフィニッシュ

品名:ユーロ プロファイル エスカッション	
品番	価格(税込)
500045	¥2,024

セット内容:エスカッション 1式



フラッシュカバー

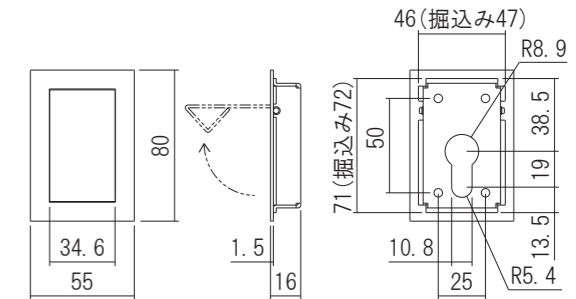


- ・シリンダーをカバーし、扉面をスマートに見せることができます。
- ・キー差し込み時には、カバーを引手として使用することができます。

材質:ステンレス

品名:フラッシュカバー		
品番	仕上げ/色調	価格(税込)
500040	ヘアライン	¥2,530
500041	塗装ブラック	¥3,542

同梱ねじ:M4×12 皿小ねじ(D7) 4本
 セット内容:
 フラッシュカバー 1台・取付ねじ 1式



ヨーロッパ規格耐火丁番



- ・ヨーロッパ規格のEN1634耐火テスト(120分)に合格しています。
- ・EN1935:2002のグレード13に適合しています。

材質:ステンレス
 仕上げ/色調:生地

品名:ヨーロッパ規格耐火丁番			
品番	寸法(mm)	材質	価格(税込)
500000	127×76×t3	SUS304	¥704
500001	102×76×t3	SUS304	¥682
500002		SUS316	¥1,023
500003	127×89×t3	SUS304	¥759
500004		SUS316	¥1,144

同梱ねじ:4.5×30 皿タッピンねじ 8本
 セット内容:耐火丁番 1枚・取付ねじ 1式

丁番使用数

扉高さ(mm)	丁番枚数(枚)
1523以下	2
1524~2285	3
2286~3048	4

耐荷重表

丁番寸法(mm)	対応荷重(kg)	扉幅(mm)
102×76×t3	45	850以下
127×76×t3	50~60	900以下
127×89×t3	50~60	900以下

