



バーハンドル

- ・屋内引戸用のバー引手です。
- ・両側バーハンドルと片側バーハンドルの2種類の仕様から選べます。
- ・長めのバーを使用し、車いすの方やお子様でも使いやすい仕様です。
- ・バーは握りやすく、温かみのある天然木(Φ30)を使用しています。
- ・バーは引戸の色に合わせやすい5色を設定しました。

材質:〈バー〉天然木
 〈台座〉アルミダイカスト
 対応扉厚:27~32mm

品名:バーハンドル

品番	セット内容	仕上げ	色調	価格(税込)
863101LP	片側	塗装	ペール	¥7,590
863101LD	バーハンドル	塗装	ダーク	¥7,590
863101WA		塗装	ホワイト	¥7,590
863101LL		塗装	ラスク	¥7,590
863101LM		塗装	モカ	¥7,590
863102LP	両側	塗装	ペール	¥10,879
863102LD	バーハンドル	塗装	ダーク	¥10,879
863102WA		塗装	ホワイト	¥10,879
863102LL		塗装	ラスク	¥10,879
863102LM		塗装	モカ	¥10,879

同梱ねじ:M5×16 皿小ねじ 2本



ペール

引手



ヘアライン

ダーク

ミドル

ライト

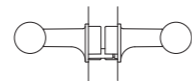
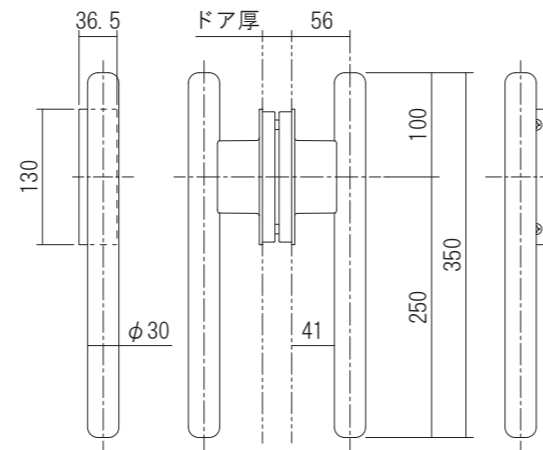


ダーク

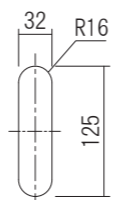
ホワイト

ラスク

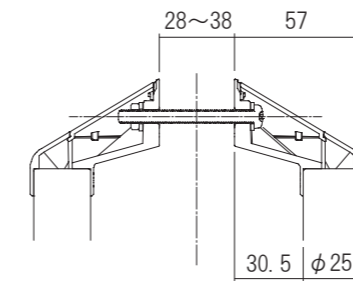
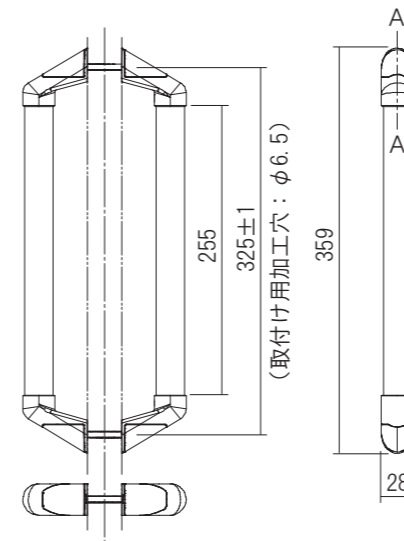
モカ



両側バーハンドル



握り込み加工図



A-A断面



大型取手

- ・屋内引戸用のバー引手です。
- ・握り部はステンレスと天然木の2種類から選べます。
- ・握り部がΦ25mmとスマートなデザインです。
- ・ブラケットは高級感のあるサテンシルバーです。

材質:〈手すり棒〉ステンレス、天然木
 〈ブラケット〉亜鉛ダイカスト
 〈カバー〉合成樹脂
 対応扉厚:28~33mm・34~38mm

品名:大型取手

品番	対応扉厚(mm)	握り部材質	仕上げ	色調	価格(税込)
861325S	34~38	ステンレス	ヘアライン	生地	¥9,240
861325K		天然木	塗装	ダーク	¥7,590
861325C		天然木	塗装	ミドル	¥7,590
861325F		天然木	塗装	ライト	¥7,590
862325S	28~33	ステンレス	ヘアライン	生地	¥9,240
862325K		天然木	塗装	ダーク	¥7,590
862325C		天然木	塗装	ミドル	¥7,590
862325F		天然木	塗装	ライト	¥7,590

同梱ねじ:M6×60又はM6×55 なるべく小ねじ 2本
 M6 ナット3種 2個・M6 平座金 2枚・M6 ばね座金 2枚

ブラケット・カバー仕上げ:サテンシルバー

※片面仕様もあります。
 詳しくはお問い合わせください。

