

吊車用ソフトクローザーセット



- ・屋内上吊引戸用ダンパーです。
- ・本体が見えないので、引戸周りの美観を損ないません。
- ・閉まりきる約70mm手前から引戸をゆっくり引き寄せます。
- ・引戸が枠にぶつかる不快な音を軽減します。
- ・引戸を閉める強さに関わらず隙間なく閉まります。
- ・ベアリングタイヤを使用しており、走行性に優れています。
- ・20万回の作動テストに合格しています。
- ・吊車用ソフトクローザーを戸先と戸尻の両方に取り付けることもできます。※1

※1詳細は、お問い合わせください。

材質：〈クローザー本体・フック〉ステンレス  
 〈調整四輪吊車〉合成樹脂  
 〈吊車レール〉アルミ  
 〈ガイドピン〉ステンレス・合成樹脂

耐荷重：30kg(294N)

調整範囲：上下±3mm・左右±2mm

仕上げ／色調：

- 〈クローザー本体・フック〉生地
- 〈四輪調整吊車〉材着アンバー・材着ホワイト
- 〈吊車レール〉アルマイトシルバー
- 〈ガイドピン〉生地

品名：吊車用ソフトクローザーセット

品番	吊車色調	レール長さ (mm)	価格(税込)
312031	材着アンバー	1,820	¥7,590
312032		2,730	¥11,132
312033		3,640	¥14,674
312031W	材着ホワイト	1,820	¥7,590
312032W		2,730	¥11,132
312033W		3,640	¥14,674

セット内容：

- 吊戸用ソフトクローザー(吊車付) 1ヶ・フック 1ヶ
- 調整四輪吊車 1ヶ・レール 1本・振れ防止ガイドピン 1ヶ

同梱ねじ：

- 〈フック〉3×16 皿タッピンねじ 2本
- 〈調整四輪吊車〉※ソフトクローザー用含む  
 3.5×12 皿タッピンねじ 2本  
 3.5×20 なべタッピンねじ 4本
- 〈吊車レール〉3.5×45 皿タッピンねじ(本数はレール長さによる)
- 〈ガイドピン〉3.5×25 皿タッピンねじ 2本



振れ防止ガイドピン

吊車用ソフトクローザー

調整四輪吊車 (材着アンバー)

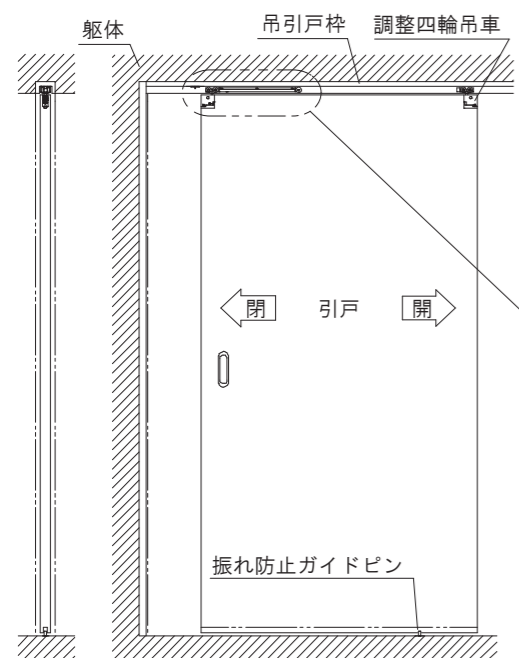
吊車用ソフトクローザー

品名：吊車用ソフトクローザー

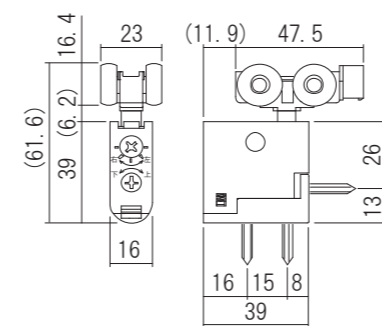
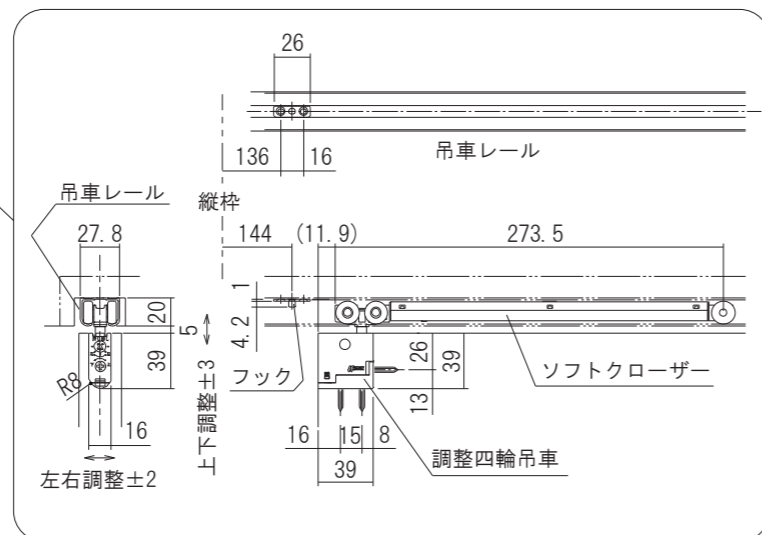
品番	吊車色調	価格(税込)
312037	材着アンバー	¥4,939
312037W	材着ホワイト	¥4,939

セット内容：

- 吊戸用ソフトクローザー 1ヶ(吊車付)
- フック 1ヶ

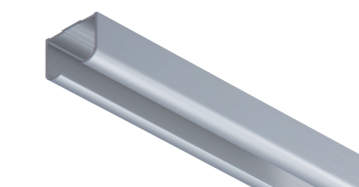
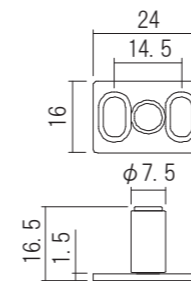
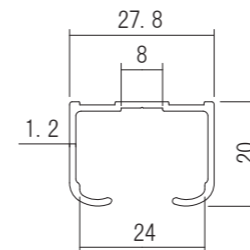


取付参考図



材着アンバー

材着ホワイト



材着アンバー

材着ホワイト

調整四輪吊車



- ・ベアリングタイヤを使用しており、走行性に優れています。
- ・本体の下部部品を引戸に先付けしワンタッチで取付できます。
- ・20万回の作動テストに合格しています。

材質：合成樹脂・スチール

耐荷重：30kg(294N)

調整範囲：上下±3mm・左右±2mm

品名：調整四輪吊車

品番	仕上げ／色調	価格(税込)
320021	材着アンバー	¥2,332
320021W	材着ホワイト	¥2,332

※1ヶの定価

- 同梱ねじ：3.5×12 皿タッピンねじ 1本
- 3.5×20 なべタッピンねじ 2本

吊車レール (フック取付穴無し)



材質：アルミ

耐荷重：30kg(294N)

品名：吊車レール

品番	長さ(mm)	仕上げ／色調	価格(税込)
310512	1,820	シルバー	¥3,069
310522	2,730		¥4,620
310532	3,640		¥6,149

- 同梱ねじ：3.5×45 皿タッピンねじ (本数はレール長さによる)

振れ防止ガイドピン



- ・引戸と接する部分が回転するため抵抗なく開閉できます。

材質：ステンレス・合成樹脂

耐荷重：30kg(294N)

品名：振れ防止ガイドピン

品番	仕上げ／色調	価格(税込)
320084	生地	¥506

- 同梱ねじ：3.5×25 皿タッピンねじ 2本

吊車・レールセット



品名：吊車・レールセット

品番	吊車色調	レール長さ (mm)	価格(税込)
312034	材着アンバー	1,820	¥6,072
312035		2,730	¥8,602
312036		3,640	¥10,120
312034W	材着ホワイト	1,820	¥6,072
312035W		2,730	¥8,602
312036W		3,640	¥10,120

セット内容：

- 調整四輪吊車 2ヶ・レール 1本
- 振れ防止ガイドピン 1ヶ