

表1

品番	仕上げ/色調
251-001	バーチ K
251-002	ナチュラル N
251-003	チェリー C
251-004	ブラウン B
251-005	ダーク D
251-009	ホワイト W
251-010	ピーチ Y

DATE '05 / 01 / 18			TITLE 穴隠し兼用戶当たりキャップ		PT.NO 表1		SCALE 3/1	
APPD.	CHKD.	DWN.	PROJECTION 		PT.NAME キャップ φ8		REV.	
					KURIKI <small>Kuriki Manufacture Co., Ltd</small>			
'05.01.18	'05.01.18	'05.01.18						

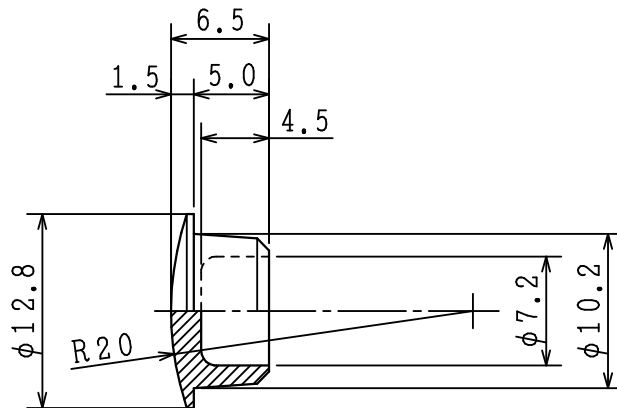


表1

品番	仕上げ/色調
251-011	パーチ K
251-012	ナチュラル N
251-013	チェリー C
251-014	ブラウン B
251-015	ダーク D
251-019	ホワイト W
251-020	ピーチ Y

REGD. 1998/09/30			TITLE 穴隠し兼ユーザー当たりキャップ		PT.NO 表1		SCALE 2/1	
APPD. 堀内	CHKD. 久力	DWN. 田口	PROJECTION		PT.NAME キャップ φ10		REV.	
'00.07.28	'00.07.28	'00.07.28			KURIKI <small>Kuriki Manufacture Co., Ltd</small>			

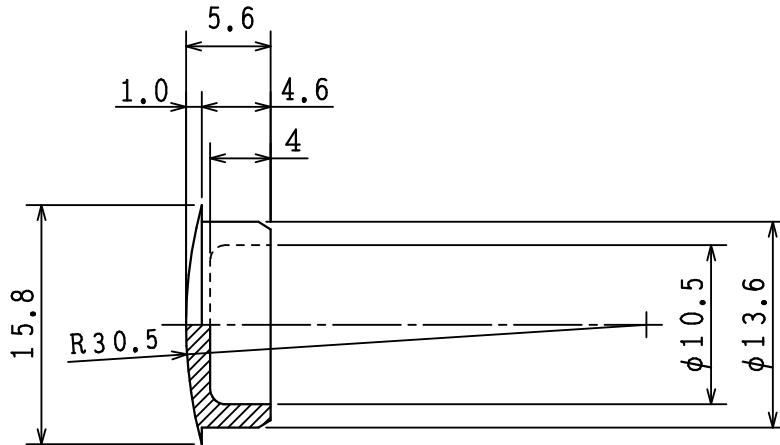


表1

品番	仕上げ/色調
251-021	パーチ K
251-022	ナチュラル N
251-023	チェリー C
251-024	ブラウン B
251-025	ダーク D
251-029	ホワイト W
251-030	ピーチ Y

DATE '99/03/03			TITLE 穴隠し兼ユーザー当たりキャップ		PT.NO 表1		SCALE 2/1	
APPD.	CHKD.	DWN.	PROJECTION 		PT.NAME キャップ φ13		REV.	
					KURIKI <small>Kuriki Manufacture Co., Ltd</small>			
'02.09.03	'02.09.03	'02.09.03			K4-000003			